

АКВАФОР

ФИЛЬТР ДЛЯ ВОДЫ

**ВОДООЧИСТИТЕЛЬ
АКВАФОР Трио
АКВАФОР Трио умягчающий
АКВАФОР Трио Норма
АКВАФОР Трио Норма умягчающий**
Предназначен для доочистки питьевой водопроводной воды

КОРПУС ВОДООЧИСТИТЕЛЯ АКВАФОР Трио
Предназначен для доочистки питьевой водопроводной воды после установки фильтрующих модулей



**РУКОВОДСТВО ПО ЭКСПЛУАТАЦИИ
ПАСПОРТ**

Pantone - 072C

Blak



Кристалльно чистая вода

Объемная фильтрующая матрица

Градиентная фильтрация

Удаление коллоидного железа

Возможность умягчения воды

Отдельный кран для питьевой воды

Благодаря использованию композитного карбонблока, изготовленного по современной технологии, содержащего в оптимальном сочетании уникальные волокнистые сорбционные материалы марки АКВАЛЕН® и гранулированные сорбционные материалы, водоочистители серии АКВАФОР Трио обеспечивают очистку воды от нежелательных примесей.

Водоочистители также эффективно удаляют коллоидное железо благодаря объемной фильтрации. Пространство между гранулами в фильтрах АКВАФОР заполнено ионообменными волокнами АКВАЛЕН® диаметром 0,02 мм. Благодаря этому водоочистители серии АКВАФОР Трио эффективно задерживают даже мельчайшие частицы коллоидного железа.

Эффективность очистки воды по результатам тестовых экспериментов:

Остаточный активный хлор	100%
Нефтепродукты (бензол)	95%
Фенол	98%
Пестициды	97%
Ионы тяжелых металлов (свинец, кадмий)	95%
Коллоидное железо	90%

Комплектность

Корпус в сборе	1 шт.
Соединительная трубка	1 шт.
Соединительная трубка со вставленной конической втулкой	1 шт.
Переходник G1/2	1 шт.
Прокладка (3 мм)	1 шт.
Ключ пластиковый	1 шт.
Кран для чистой воды (кран с керамической парой) с комплектом прокладок (см. схему установки)	1 шт.
Комплект сменных фильтрующих модулей (не входит в комплект изделия Корпус водоочистителя Аквафор Трио)	1 шт.
Руководство по эксплуатации (паспорт)	1 шт.
Комплект упаковки	1.

Водоочистители серии Аквафор Трио выпускаются в нескольких исполнениях:

Модель	Аквафор Трио	Аквафор Трио умягчающий	Аквафор Трио Норма	Аквафор Трио Норма умягчающий
Назначение	Очистка питьевой воды от вредных примесей при высоком уровне загрязнений.	Очистка питьевой воды от вредных примесей и умягчение воды.	Очистка питьевой воды от вредных примесей при высоком содержании нерастворенных частиц (взвеси, ржавчина).	Очистка питьевой воды от вредных примесей при высоком содержании нерастворенных частиц (взвеси, ржавчина) и умягчение воды.
Комплект сменных модулей	B510-03-02-07	B510-03-04-07	модуль предварительной очистки воды 5 мкм, B510-02, B510-07	модуль предварительной очистки воды 5 мкм, B510-04, B510-02
Технические характеристики	Ресурс комплекта модулей*	7 000 л	6 000 л**	4 000 л**
	Рекомендуемая скорость фильтрации (производительность)	2,5 л/мин	2,0 л/мин	1,5 л/мин
	Габаритные размеры корпуса водоочистителя в сборе, не более	362 x 135 x 299 мм		
	Максимальное рабочее давление воды	0,65 (6,3) МПа (атм)		
	Температура воды	+5... +40°C		
	Масса водоочистителя, не более	4,0 кг		
	Масса корпуса водоочистителя, не более	3,0 кг		

* Ресурс комплекта сменных модулей установлен для фильтрации воды, соответствующей действующим санитарным нормативам.

** С учетом многократной регенерации сменного модуля B510-04 в домашних условиях.

Как установить водоочиститель

Внимание! Перед установкой водоочистителя необходимо замерить давление и, в случае если оно превышает 6,3 атм, поставить регулятор давления с функцией работы в безрасходном режиме.

Определите удобные места расположения крана для чистой воды (1), водоочистителя (2) и место подключения входного крана (входной кран в комплектацию не входит) к водопроводу (см. схему установки). Обратите внимание, чтобы соединительные трубы проходили свободно, без изломов. Свободные участки трубок следует закрепить так, чтобы их нельзя было повредить или выдернуть из соединений посторонними предметами.

Внимание: допускается использовать только кран с керамической парой (кран для чистой воды) (1), входящий в комплект поставки. Использование других кранов освобождает изготовителя от ответственности за возможные последствия.

Установка крана для чистой воды:

- просверлите в мойке (столешнице) отверстие диаметром 11,5 - 12 мм;
- свинтите накидную гайку (12) с резьбового хвостовика крана (1);
- наденьте на резьбовой хвостовик крана (1) декоративную подставку (4), большую резиновую прокладку (5) и вставьте кран (1) в отверстие мойки;
- снизу мойки наденьте на резьбовой хвостовик резиновую (6), пластиковую (7) и металлическую стопорную (8) шайбы и наверните крепежную гайку (9);
- в резьбовой хвостовик крана (1) вставьте трубку (10) концом с запрессованной металлической втулкой (11) и наверните накидную гайку (12) до упора;
- проверьте прочность закрепления трубки (10). При усилии 8... 10 кгс трубка не должна вытаскиваться.

Подключение к водопроводу (рис. 1):

Внимание: При подсоединении переходника (3) нельзя прилагать значительные усилия чтобы его не повредить. В случае любого механического повреждения переходника (3) при неправильной установке и использовании претензии приниматься не будут.

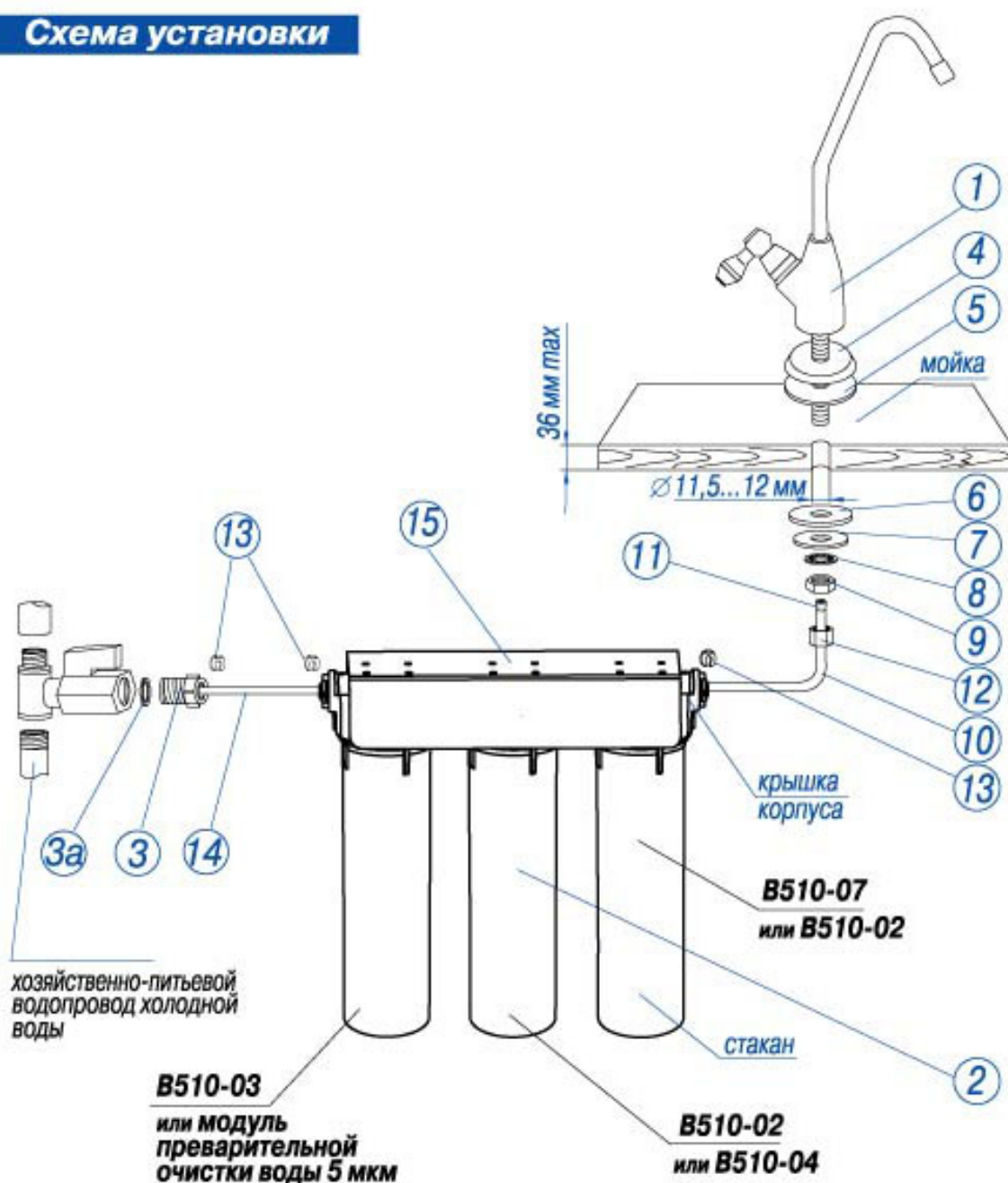
- перекройте магистраль холодной воды и сбросьте избыточное давление;
- врежьте в трубопровод тройник* с входным краном*;
- вверните переходник (3) в отверстие входного крана с уплотнением прокладкой (3a);
- вытащите из-под пластиковой втулки переходника (3) клипсу (13);
- вставьте в переходник (3) смоченную водой трубку (14), обязательно доведя ее до упора в торец переходника на глубину 15 мм;
- вставьте клипсу (13) под пластиковую втулку переходника (3);
- проверьте прочность закрепления трубки (14): при усилии 8... 10 кгс трубка не должна вытаскиваться.



* не входит в комплект поставки, приобретается отдельно

Рис. 1

Схема установки



Установка и подключение водоочистителя:

- при помощи кронштейна (15) закрепите корпус водоочистителя (2), оставив снизу не менее 10 см для удобства замены фильтрующих модулей;
 - вытащите из-под пластиковых втулок входа и выхода водоочистителя клипсы (13) и, нажав на торец пластиковой втулки извлеките заглушку.
- Трубки, предварительно смоченные водой, вставляются до упора на глубину не менее 15 мм.

- подсоедините свободный конец трубки (14) от входного крана ко входу водоочистителя;
- подсоедините свободный конец трубки (10) от крана для чистой воды к выходу водоочистителя;
- вставьте клипсы (13) под пластиковые втулки входа и выхода водоочистителя.

Для отсоединения каждой трубки (при необходимости) вытащите из-под пластиковой втулки клипсу (13) и, нажав на торец пластиковой втулки, вытяните трубку.

Важно не перепутать вход и выход водоочистителя, ориентиром служат стрелки на крышке корпуса.

После установки и подключения водоочистителя:

Для водоочистителей Аквафор Трио, Аквафор Трио Норма:

- откройте магистраль холодной воды, убедитесь что водоочиститель герметичен;
- откройте кран для чистой воды (1);
- при помощи входного крана отрегулируйте расход воды в соответствии с рекомендуемой скоростью фильтрации водоочистителя;
- пропустите воду через водоочиститель в течение 10 минут;
- закройте кран для чистой воды и дайте постоять водоочистителю 10 минут;
- снова пропустите воду через водоочиститель в течение 50 минут;
- закройте кран для чистой воды;
- убедитесь в герметичности соединений;
- водоочиститель готов к работе.

Для водоочистителей Аквафор Трио умягчающий, Аквафор Трио Норма умягчающий:

- отверните пластиковым ключом от крышки корпуса водоочистителя стакан с модулем B510-04 (второй по ходу движения воды);
- выньте из стакана модуль B510-04;
- установите пустой стакан на место, наворачив его на крышку корпуса до упора;
- откройте магистраль холодной воды, убедитесь что водоочиститель герметичен;
- откройте кран для чистой воды (1);
- при помощи входного крана отрегулируйте расход воды в соответствии с рекомендуемой скоростью фильтрации водоочистителя;
- пропустите воду через водоочиститель в течение 10 минут;
- закройте кран для чистой воды и дайте постоять водоочистителю 10 минут;
- снова пропустите воду через водоочиститель в течение 40 минут;
- установите модуль B510-04 на место (при установке модуля B510-04 расположите его крышкой вниз) и пропустите воду через водоочиститель еще в течение 10 минут;
- закройте кран для чистой воды;
- убедитесь в герметичности соединений;

Замена фильтрующих модулей

В течение срока службы водоочиститель не требует специального обслуживания, кроме своевременной замены фильтрующих модулей.

При замене каждого из фильтрующих модулей соблюдайте последовательность их установки по ходу движения воды:

Водоочиститель Аквафор Трио:

B510-03 (фланец модуля черного цвета),

B510-02 (фланец модуля синего цвета),

B510-07 (фланец модуля белого цвета);

Водоочиститель Аквафор Трио умягчающий:

B510-03 (фланец модуля черного цвета),

B510-04 (крышка модуля красного цвета),

B510-07 (фланец модуля белого цвета);

Водоочиститель Аквафор Трио Норма:

сменный модуль (5 микронный) предварительной очистки воды (фланец отсутствует),

B510-02 (фланец модуля синего цвета),

B510-07 (фланец модуля белого цвета).

Водоочиститель Аквафор Трио Норма умягчающий:

сменный модуль (5 микронный) предварительной очистки воды (фланец отсутствует),

B510-04 (крышка модуля красного цвета),

B510-02 (фланец модуля синего цвета).

Для замены фильтрующих модулей:

- перекройте воду перед водоочистителем и откройте кран для чистой воды (1) чтобы сбросить давление.
 - отверните пластиковым ключом стакан от крышки корпуса водоочистителя;
 - выньте использованный фильтрующий модуль и промойте стакан от грязи;
 - проверьте целостность и правильность установки уплотнительного кольца в стакане;
 - убедитесь в наличии уплотнительных прокладок на новом сменном модуле (одной - на модуле B510-04; двух - на модулях B510-02, B510-03, B510-07);
- вставьте модуль в стакан (при замене модуля B510-04 расположите его крышкой вниз) и наверните стакан на крышку корпуса до упора;
- далее выполните пункты из раздела "После установки и подключения водоочистителя".

Своевременно заменяйте модули в Вашем водоочистителе. ПОМНИТЕ, водоочиститель с модулями, исчерпавшими ресурс, - красивая, но бесполезная вещь.

После установки новых фильтрующих модулей промойте водоочиститель в соответствии с разделом "После установки и подключения водоочистителя".

Регенерация модуля В510-04

Периодичность регенерации зависит от жесткости исходной воды.

<i>Жесткость исходной воды</i>	<i>Количество воды, умягчаемое до регенерации</i>
<i>1 - 2 мэкв/л</i>	<i>1000 - 500 л</i>
<i>2 - 3 мэкв/л</i>	<i>500 - 330 л</i>
<i>3 - 4 мэкв/л</i>	<i>330 - 250 л</i>
<i>4 - 5 мэкв/л</i>	<i>250 - 200 л</i>

Использование умягчающего сменного модуля В510-04 с ионообменной смолой эффективно для воды с умеренной или средней жесткостью. Если жесткость воды более 5 мэкв/л, целесообразно использовать водоочиститель обратнo-осмотического типа Аквафор Кристалл ОСМО.

Для регенерации сменного модуля В510-04:

- выполните первые три пункта из раздела "Для замены фильтрующих модулей";*
- отверните крышку модуля В510-04 и пересыпьте его содержимое (ионообменную смолу) в стеклянную или пластиковую емкость объемом не менее 2 литров;*
- приготовьте 1 литр насыщенного раствора поваренной соли (примерно 300 г/л) и залейте им ионообменную смолу;*

- перемешайте ионообменную смолу и оставьте ее в растворе соли на 5-6 часов, изредка перемешивая раствор;
- аккуратно слейте раствор соли с ионообменной смолы. Залейте смолу холодной водой и перемешайте. Слейте воду. Повторите эту операцию еще два раза.
- перелейте раствор с ионообменной смолой в корпус модуля. **Внимание!** Выполняйте эту операцию над раковиной.
- промойте механический фильтр, находящийся внутри крышки, и соберите модуль;
- проверьте целостность и правильность установки уплотнительного кольца в стакане;
- убедитесь в наличии уплотнительной прокладки на модуле B510-04;
- выполните последние четыре пункта раздела "После установки и подключения водоочистителя" (Для водоочистителей Аквафор Трио умягчающий, Аквафор Трио Норма умягчающий).

Обратите внимание!

Не рекомендуется производить работу по подключению водоочистителя, корпуса водоочистителя к водопроводной сети самостоятельно. Эта работа должна производиться специалистом, имеющим разрешение на проведение данного вида работ.

Изготовитель не несет ответственности за ненадлежащее качество работы по подключению водоочистителя, корпуса водоочистителя к водопроводной сети, а также за результат этой работы. Ответственность за недостатки этой работы, а также за причинение вреда здоровью или имуществу потребителя либо иным лицам вследствие этих недостатков несет исполнитель этой работы.

Если исходная вода имеет большую жесткость (более 7 мэкв/л), то после умягчения она может иметь слабо солоноватый привкус. Это происходит из-за обмена ионов кальция на ионы натрия, не является неисправностью водоочистителя и не вредит Вашему здоровью.

Если Вы пользуетесь водоочистителями Аквафор Трио или Аквафор Трио Норма для доочистки жесткой воды, то в профильтрованной воде может появляться белый осадок или поверхностная пленка солей жесткости. Это не является неисправностью водоочистителя. Для умягчения воды используйте Водоочиститель Аквафор Трио умягчающий или Аквафор Трио Норма умягчающий.

Если Вы не пользовались водоочистителем более недели, предварительно пропустите через него воду в течение 5 минут.

Если Вы сомневаетесь в бактериальной безопасности исходной воды, после фильтрации воду необходимо прокипятить.

Очищенная вода не подлежит длительному хранению. Следует использовать только свежefильтрованную воду.

При транспортировке, хранении и использовании водоочистителя, корпуса водоочистителя предохраняйте его от ударов и падений, а также от замерзания в нём воды.

Гарантии изготовителя

Гарантийный срок* эксплуатации водоочистителя (кроме сменных фильтрующих модулей), корпуса водоочистителя - 1 год со дня продажи.

Срок службы** водоочистителя (кроме сменных фильтрующих модулей), корпуса водоочистителя - 5 лет со дня продажи.

По окончании срока службы водоочиститель, корпус водоочистителя подлежит замене. Использование водоочистителя, корпуса водоочистителя по окончании срока службы может привести к потере герметичности.

Срок службы (ресурс) комплекта сменных фильтрующих модулей:

- B510-03-02-07 - 7 000 л;

- B510-03-04-07 - 6 000 л;

- модуль предварительной очистки воды 5 мкм, B510-02, B510-07 - 6 000 л;

- модуль предварительной очистки воды 5 мкм, B510-04, B510-02 - 4 000 л.

Ресурс комплекта сменных фильтрующих модулей может изменяться в зависимости от качества исходной воды.

Наличие в Вашем водопроводе фильтра предварительной очистки воды фирмы АКВАФОР позволяет использовать водоочиститель более эффективно, особенно если в исходной воде содержится большое количество нерастворимых примесей.

Срок хранения водоочистителя, корпуса водоочистителя до начала эксплуатации - 3 года при температуре от +5 до +40 оС, без нарушения упаковки.

При наличии претензий к работе водоочистителя, корпуса водоочистителя следует обратиться к продавцу либо к изготовителю.

Изготовитель не несет ответственности за работу водоочистителя, корпуса водоочистителя и возможные последствия, если:

- водоочиститель, корпус водоочистителя или комплектующие имеют внешние повреждения;

- при подключении и эксплуатации не соблюдались требования данного руководства по эксплуатации (паспорта).

Водоочиститель, корпус водоочистителя не требует предпродажной подготовки.

Цена договорная.

*Период, в течение которого в случае обнаружения в товаре недостатка изготовитель обязан удовлетворить требования потребителя.

**Период, в течение которого изготовитель обязуется обеспечивать потребителю возможность использования товара по назначению и нести ответственность за существенные недостатки на основании пункта 6 статьи 19 настоящего Закона.

ЗАКОН О ЗАЩИТЕ ПРАВ ПОТРЕБИТЕЛЕЙ статья 5 п. 6, п. 1



® Зарегистрированные товарные знаки ООО "АКВАФОР"
© 2003-2011 ООО "АКВАФОР"

Изготовитель - ООО "АКВАФОР"
Россия, 197110, Санкт-Петербург, Пионерская ул., 29
<http://www.aquafor.ru>



Фирма АКВАФОР сертифицирована
по системе менеджмента качества
ISO 9001:2008 фирмой TUV NORD CERT (Германия).



Водоочиститель Аквафор модель Аквафор Трио,
Аквафор Трио умягчающий, Аквафор Трио Норма,
Корпус водоочистителя в сборе Аквафор Трио.
Сертификат соответствия № РОСС RU.Н003.В02622.
ТУ 3697-042-11139511-2004

Изготовитель оставляет за собой право вносить в конструкцию водоочистителя и корпуса водоочистителя усовершенствования без отражения их в паспорте.

**Дата выпуска / Штамп ОТК - отмечена соответствующая
модель водоочистителя, корпуса водоочистителя:**

Аквафор Трио
(с комплектом сменных фильтрующих
модулей В510-03-02-07)

Аквафор Трио умягчающий
(с комплектом сменных фильтрующих
модулей В510-03-04-07)

Аквафор Трио Норма
(со сменным модулем (5 микронным)
предварительной очистки воды,
сменным фильтрующим модулем В510-02,
сменным фильтрующим модулем В510-07)

Аквафор Трио Норма умягчающий
(со сменным модулем (5 микронным)
предварительной очистки воды,
сменным фильтрующим модулем В510-04,
сменным фильтрующим модулем В510-02)

**Корпус водоочистителя
Аквафор Трио в сборе**
(фильтрующие модули не входят
в комплект изделия)

Дата продажи / Штамп магазина

