

АКВАФОР®

фильтр для воды



Инструкция по эксплуатации



Водоочиститель Аквафор Морион

исполнение Аквафор-Осмо-М-50-4-Б



1. Введение

Водоочиститель «Аквафор-ОСМО-М» (далее – водоочиститель) изготовлен ООО «АКВАФОР» (Россия, Санкт-Петербург).

Водоочиститель предназначен для доочистки питьевой воды от механических и коллоидных частиц, органических примесей, бактерий и вирусов, а также для ее умягчения. Водоочиститель устраняет посторонний привкус, запах и цвет воды в условиях муниципальных и локальных водопроводных сетей (артезианских скважин, колодцев и др.), при выполнении требований, установленных настоящим руководством.

Действие водоочистителя основано на переносе молекул воды через полупроницаемую мембрану путем приложения давления, превышающего осмотическое.

Материалы водоочистителя безопасны, нетоксичны и не выделяют в воду опасных для здоровья человека и окружающей среды веществ. Водоочиститель соответствует гигиеническим требованиям и требованиям ТУ 3697-002-50056997-2001.



ВНИМАНИЕ! Работоспособность обратноосмотического водоочистителя зависит от давления в водопроводе. Надежное функционирование водоочистителя при давлении в водопроводе менее 1,9 ат не гарантируется.

2. Технические характеристики

Габаритные размеры (длина x высота x ширина):	371 x 420 x 190 мм
Давление водопроводной сети не менее	2,0 Ат (0,2 МПа)
Давление водопроводной сети не более	6,0 Ат (0,61 МПа)
Температура воды	+5 ... +30°C
Максимальная производительность обратноосмотической мембраны (при температуре воды +25°C и давлении 4 ат)	7,8 л/час
Соотношение очищенной воды и воды, поступающей в дренаж	1:4
Масса, не более	6,2 кг

3. Комплект поставки (рис. 1):

№	Наименование	Кол-во
1	Корпус водоочистителя в сборе (2) (рис.1)	1 шт.
2	Корпус фильтра предварительной очистки в сборе с фильтрующим элементом (1) (рис.1)	1 шт.
3	Сменные блок-модули (рис.1): Корпус модуля К1-Р (4) с установленным модулем предварительной очистки 5 мкм Сменный фильтрующий модуль К1-02 (3) Сменный фильтрующий модуль К1-07 (6) Мембранный блок-модуль (обратноосмотическая мембрана в корпусе) (5)	1 шт. 1 шт. 1 шт. 1 шт.
4	Соединительные трубки JG: Трубка JG 3/8 " (диаметр 9,5 мм) Трубка JG 1/4 " (диаметр 6 мм)	2 шт. 2 шт.
5	Узел подключения (рис. 3)	1 комплект
6	Кран для чистой воды (кран с керамической парой) (рис. 4)	1 комплект
7	Дренажный хомут (рис. 5)	1 комплект
8	Промывочная заглушка	1 шт.
9	Инструкция по эксплуатации	1 шт.

4. Устройство и принцип работы водоочистителя

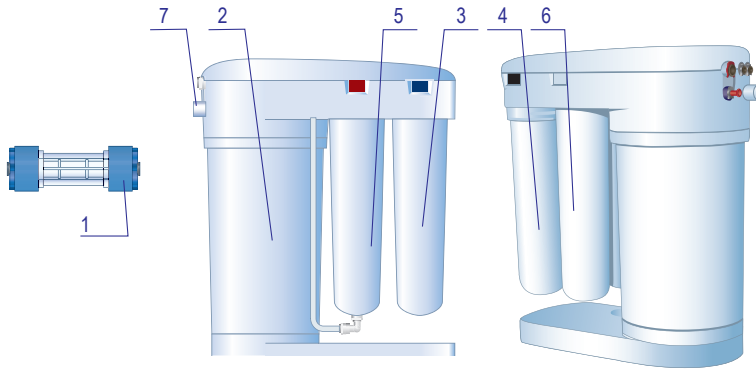


Рис. 1

Основные блоки водоочистителя:

- 1 - Фильтр предварительной очистки (сетчатый)
- 2 - Корпус водоочистителя в сборе
- 3, 4 - Блок предварительной водоподготовки
- 5 - Блок обратнoосмотической мембраны
- 6 - Блок кондиционирования воды
- 7 - Фильтр сетчатый узла гидроавтоматики

1. Корпус водоочистителя (2) состоит из верхней плиты, в которой закреплены четыре коллектора для подсоединения сменных фильтрующих модулей и гидроавтоматики водоочистителя. Верхняя плита закрыта декоративной крышкой, закрепленной тремя пластиковыми фиксаторами. Важной деталью корпуса водоочистителя является **накопительный бак для чистой воды**. Так как производительность обратнoосмотической мембраны невелика (зависит от типа мембраны, температуры воды и давления в водопроводе), вода после мембраны поступает в накопительный бак для того чтобы Вы могли пользоваться чистой водой в любой момент и в необходимых количествах.

2. Блок предварительной водоподготовки (3, 4) состоит из сменных модулей K1-P(4) и K1-02(3).

Блок предварительной водоподготовки предназначен для удаления из воды примесей, способных повредить обратнoосмотическую мембрану, таких как гидроокись железа и активный хлор.

3. Блок обратнoосмотической мембраны (5) состоит из обратнoосмотической мембраны в корпусе. Мембрана очищает воду от органических и неорганических соединений, солей, бактерий, вирусов, а также умягчает воду.

4. Блок кондиционирования воды (6) состоит из сменного фильтрующего модуля K1-07. Блок кондиционирования устраняет из воды посторонние запахи и привкус.

Как работает водоочиститель

Из сети холодного водоснабжения вода, через фильтр предварительной очистки (предфильтр), поступает на вход водоочистителя и проходит через блок предварительной водоподготовки. Далее, через автоматический клапан, вода поступает на обратнoосмотическую мембрану. Корпус, в котором расположена мембрана, имеет два выхода: выход чистой воды и выход дренажной воды. Через ограничитель потока (рестриктор) дренажная вода уходит в канализацию.

Очищенная вода поступает в накопительный бак, который имеет встроенную мембрану, разделяющую бак на две полости: накопительную и управляющую. В накопительной полости находится полностью очищенная питьевая вода, а в управляющей - водопроводная вода, прошедшая через фильтр предварительной очистки. По мере набора чистой воды водопроводная вода из управляющей полости выдавливается в дренаж, не создавая сопротивления набору чистой воды. Как только накопительный бак заполнится, автоматический клапан перекроет поступление воды в водоочиститель.

Когда Вы открываете кран для чистой воды, в управляющую полость поступает водопроводная вода и выдавливает очищенную воду из накопительной полости через блок кондиционирования воды к крану. При этом сработает автоматический клапан и откроет подачу воды в водоочиститель.

5. Установка водоочистителя

ВНИМАНИЕ! Монтаж водоочистителя должен производиться специалистами, имеющими разрешение на проведение сантехнических работ.

Определите удобные места расположения крана для чистой воды и водоочистителя. При этом обратите внимание на то, чтобы подводящие трубки проходили свободно, без изломов и перегибов.

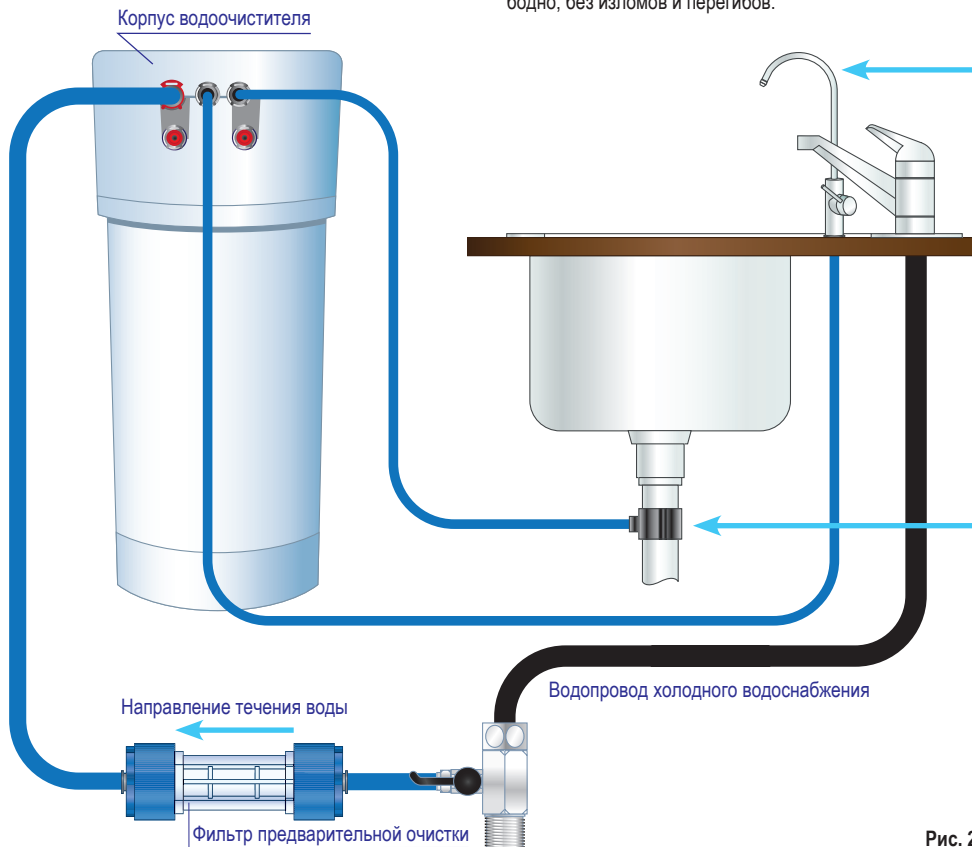


Рис. 2

Установка узла подключения* (рис.3)

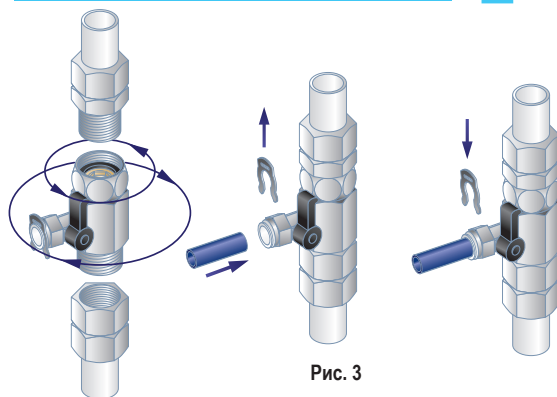


Рис. 3

- Перекройте воду.
- Откройте кухонный смеситель, чтобы сбросить давление в водопроводе.
- Врежьте узел подключения в водопровод. При необходимости для уплотнения наружной резьбы узла подключения используйте ленту ФУМ.
- Подсоедините трубку JG 3/8". Для этого: Вытащите из-под пластиковой втулки клипсу, вставьте предварительно смоченный водой конец трубки во втулку штуцера до упора на глубину примерно 20 мм и установите клипсу на место.

* Изготовитель оставляет за собой право использовать узлы подключения других изготовителей. В случае необходимости обращайтесь в сервисную службу.

Установка крана для чистой воды (рис. 4)

- Просверлите в мойке (столешнице) отверстие диаметром 12 мм.
- Наденьте на резьбовой хвостовик (11) крана резиновую прокладку (2), декоративную подставку (3), резиновую прокладку (4) и вставьте кран в отверстие мойки.
- Снизу столешницы наденьте на резьбовой хвостовик пластиковую (5) и металлическую стопорную (6) шайбы и наверните крепежную гайку (7).
- На пластиковую подводящую трубку (10) наденьте накидную гайку (9), вставьте в трубку коническую втулку (8) (длинным конусом к гайке) и наверните гайку на резьбовой хвостовик (11) крана.

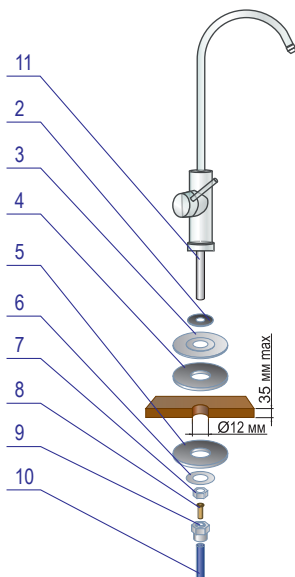


Рис. 4

Установка дренажного хомута (рис. 5)

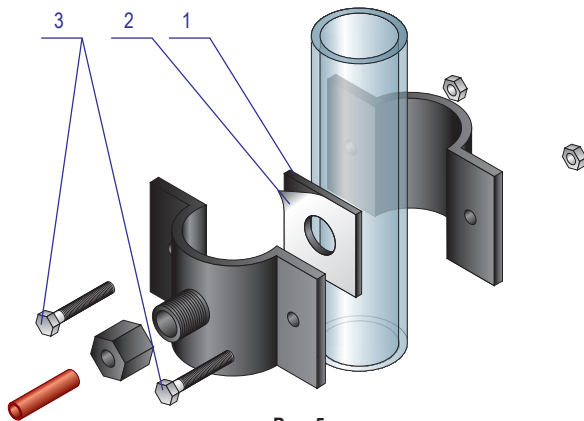


Рис. 5

- Устанавливать хомут рекомендуется на дренажной линии перед сифоном (дренажный хомут подходит к большинству дренажных линий диаметром около 40 мм).
- Снимите с прокладки (1) защитную пленку (2). Приклейте уплотнительную прокладку (1) с внутренней стороны хомута, так чтобы отверстие в прокладке совпало с отверстием в штуцере хомута.
- Установите хомут на дренажной линии и затем затяните болты (3). Болты следует затягивать равномерно, чтобы две части хомута располагались параллельно.
- Сквозь штуцер хомута просверлите отверстие диаметром 7 мм.
- На дренажную трубку JG (красного цвета) наденьте пластиковую гайку и, вставив трубку в дренажный хомут, наверните гайку на штуцер.

6. Запуск водоочистителя

Для запуска водоочистителя необходимо подключить подводящие трубы и провести **процедуру промывки** модулей и мембраны.

Шаг 1 Установите фильтрующие модули и промывочную заглушку.

Промывочная заглушка (рис. 6б) находится под крышкой водоочистителя. Чтобы достать промывочную заглушку поверните фиксаторы на крышке водоочистителя на 90° и снимите крышку.

- Снимите с блок-модулей термоусадочную пленку и транспортные заглушки (в случае наличия).
- Убедитесь, что внутренние поверхности подсоединительных фланцев блок-модулей – чистые (отсутствует угольная пыль и т.п.). В случае наличия пыли промойте фланец под струей воды.
- Для удобства стопорные кнопки коллекторов имеют разный цвет. В соответствии с таблицей «Положение блок-модулей в водоочистителе», установите блок-модули в положение **«для промывки водоочистителя»**. Для этого вставьте последовательно каждый блок-модуль в соответствующий коллектор до упора и поверните по часовой стрелке до щелчка.
- Для отсоединения блок-модуля нажмите стопорную кнопку и поверните блок-модуль против часовой стрелки.

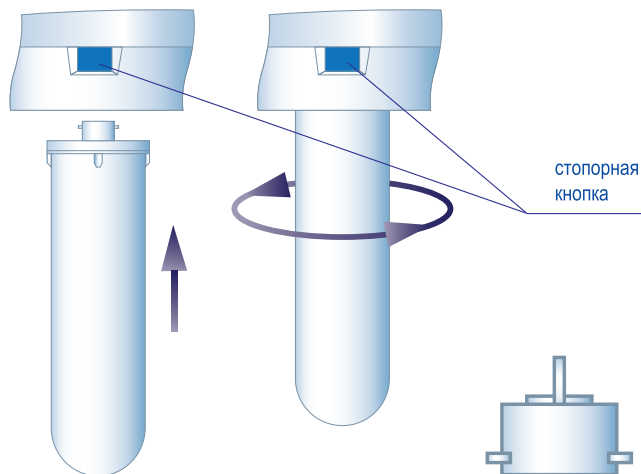


Рис. 6а

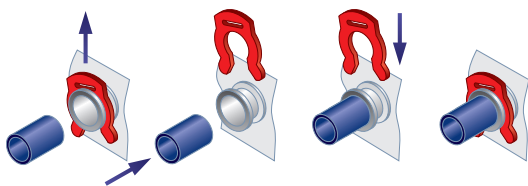
Рис. 6б

Положение блок-модулей в водоочистителе.

	Для промывки водоочистителя	Для работы водоочистителя
Положение модулей (цвет стопорной кнопки – тип блок-модуля)	черный – K1-02 синий – K1-P красный – промывочная заглушка белый – K1-07	черный – K1-P синий – K1-02 красный – мембранный модуль белый – K1-07

Шаг 2 Подсоедините подводящие трубки согласно рисунку (рис. 2)

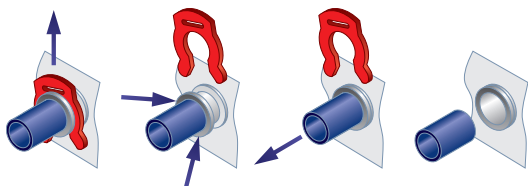
Рис. 7а



Как подсоединять трубки JG (рис. 7а)

Вытащите из-под пластиковой втулки запорную клипсу, вставьте предварительно смоченный водой конец трубки во втулку штуцера до упора на глубину примерно 15 мм и установите клипсу на место.

Рис. 7б



Как отсоединять трубки JG (рис. 7б)

Для отсоединения трубки вытащите из под пластиковой втулки запорную клипсу и, нажав на торец пластиковой втулки, вытяните трубку.

Шаг 3 Промойте водоочиститель

Промывка блоков предварительной водоподготовки и кондиционирования

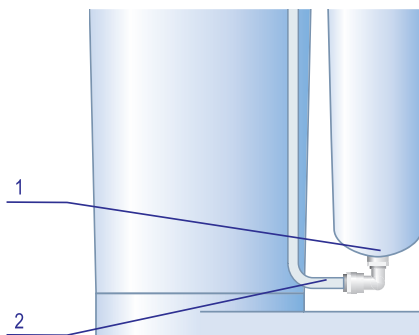
(блок модули установлены в положение «для промывки водоочистителя»)

- Откройте входной кран.
- Откройте кран для чистой воды и пропустите воду через водоочиститель в течение 10 минут.
- Закройте кран чистой воды и дайте постоять водоочистителю 10 минут.
- Откройте кран чистой воды и пропустите воду через водоочиститель в течение 40 минут.
- Закройте входной кран.
- Подсоедините угольник трубки (2) к штуцеру расположенному в нижней части мембранного модуля. Для этого из-под пластиковой втулки штуцера вытащите клипсу, вставьте угольник в пластиковую втулку до упора и установите клипсу на место.
- В соответствии с таблицей «Положение блок-модулей в водоочистителе», установите блок-модули в положение «для работы водоочистителя».
- Закройте кран для чистой воды и откройте входной кран.
- Убедитесь, что водоочиститель герметичен.

Промывка мембранного блока

(блок модули установлены в положение «для работы водоочистителя»)

- После первого заполнения накопительного бака (когда вода перестанет идти из дренажной трубки), откройте кран для чистой воды и дождитесь, пока вся вода не вытечет из накопительного бака.
- Повторно наполните и слейте накопительный бак



ВНИМАНИЕ! Не пейте воду, которая была получена в результате первого и второго заполнения накопительного бака

- После того, как накопительный бак наполнился в третий раз, Вы можете использовать очищенную воду.

Примечание: эта процедура займет около 4 часов.

Первую неделю эксплуатации ежедневно проверяйте водоочиститель на предмет протечек.

В первую неделю работы водоочистителя при переключении автоматического клапана может наблюдаться шум, связанный с выходом воздуха из внутренних полостей водоочистителя. Через некоторое время этот процесс прекратится. Это не является неисправностью.

7. Замена блок-модулей

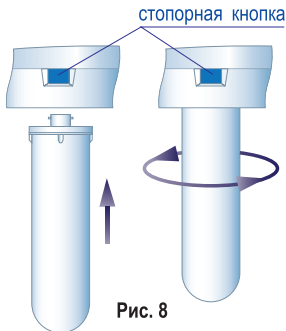


Рис. 8

Срок службы мембранного модуля напрямую зависит от работоспособности блока предварительной водоподготовки. Поэтому, очень важно вовремя производить замену фильтрующих модулей.

Для замены блок-модулей (рис. 8):

- Закройте входной кран и откройте кран для чистой воды, чтобы сбросить давление.
- Нажав до упора и удерживая стопорную кнопку, поверните использованный фильтрующий модуль против часовой стрелки и снимите его.
- Снимите с нового модуля термоусадочную пленку и транспортную заглушку (в случае наличия).

Для замены мембранного блок-модуля:

• Отсоедините дренажную трубку с угольником (2) (рис. 2) от дренажного штуцера (1) (рис. 2) корпуса мембранного модуля. Для этого выньте из-под пластиковой втулки стопорную клипсу, нажмите на торец пластиковой втулки и вытяните трубку.

• Подсоедините угольник дренажной трубки к новому мембранному модулю (для этого вставьте предварительно смоченный водой конец угольника во втулку дренажного штуцера до упора). Установите стопорную клипсу.

Для замены фильтрующего модуля 5 мкм в корпусе K1-P (рис. 9)

- Нажмите на стопор корпуса K1-P до упора и, удерживая его в таком положении, отверните крышку.
- Вставьте новый модуль внутрь корпуса.
- Заверните крышку до щелчка.

В случае замены:

- фильтрующего модуля 5 мкм в корпусе K1-P – промывку проводить не надо.
- блок-модулей K1-02 и K1-07 проведите процедуру «Промывка блоков предварительной водоподготовки и кондиционирования (блок модули установлены в положение «для промывки водоочистителя»)» - стр 6.
- мембранного блока проведите процедуру «Промывка мембранного блока и накопительного бака» - стр 7.

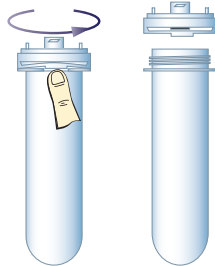


Рис. 9

8. Правила хранения и транспортирования

Срок хранения водоочистителя до начала эксплуатации – 1,5 года при температуре от + 5°C до +40°C, в полиэтиленовой упаковке и картонной таре в закрытых помещениях с естественной вентиляцией при относительной влажности не выше 80%.



Мембранный модуль поставляется в герметичной упаковке. При вскрытии упаковки хранить мембранный модуль не более 3-х дней. Не подвергать мембранный модуль воздействию высоких и низких температур, попаданию прямого солнечного света.

Запрещается кантовать водоочиститель, подвергать его ударам и иным механическим воздействиям. Водоочиститель транспортируют всеми видами крытых транспортных средств.

9. Безопасность

Водоочиститель предназначен для доочистки и умягчения воды, соответствующей СанПиН 2.1.4.1074-2001 Питьевая вода. При установке водоочистителя вне систем центрального питьевого водоснабжения рекомендуется провести анализ исходной воды на соответствие СанПиН 2.1.4.1074-2001.

- Если исходная вода не соответствует требованиям СанПиН 2.1.4.1074-2001, срок службы блока предфильтрации и обратноосмотической мембраны резко снижается.
- Если исходная вода существенно отличается от требований СанПиН 2.1.4.1074-2001, рекомендуется установить дополнительные системы водоподготовки (обезжелезиватель, умягчитель, обеззараживатель, механический фильтр и т.д.)
- Если подводящая к водоочистителю вода непригодна к употреблению, то после установки водоочистителя необходимо проверить очищенную воду. В дальнейшем, чтобы убедиться в правильной работе водоочистителя, очищенную воду следует проверять примерно один раз в год или в случае изменения ее вкуса или запаха. При неудовлетворительных результатах пить воду нельзя, следует обратиться в обслуживающую организацию.

• Хотя система обратного осмоса способна задерживать бактерии и вирусы, которые могут содержаться в исходной воде, рекомендуется использовать систему только с водой, безопасной в микробиологическом отношении. Не используйте систему с водой неизвестного качества, не прошедшей дополнительной дезинфекции.

Обратите внимание!

Не рекомендуется производить работу по подключению водоочистителя к водопроводной сети самостоятельно. Эта работа должна производиться специалистом, имеющим разрешение на проведение данного вида работ.

Изготовитель не несет ответственности за ненадлежащее качество работы по подключению водоочистителя к водопроводной сети, а также за результат этой работы. Ответственность за недостатки этой работы, а также за причинение вреда здоровью или имуществу потребителя либо иным лицам вследствие этих недостатков, несет исполнитель этой работы.

Допускается использовать только краны, входящие в комплект поставки. Использование других кранов освобождает изготовителя от ответственности за возможные последствия.

Если Вы не пользовались водоочистителем более двух недель, слейте воду из бака и дайте ему наполниться снова.

Используйте водоочиститель только для очистки воды из системы холодного водоснабжения.

Очищенная вода длительному хранению не подлежит. Рекомендуем использовать свежую фильтрованную воду.

При транспортировке, хранении и использовании водоочистителя предохраняйте его от ударов и падений, а также от замерзания в нем воды.

10. Гарантии изготовителя

Название модуля	Срок службы (ресурс) модуля
модуль 5 мкм предварительной очистки	3-4 месяца*
модуль K1-02	3-4 месяца*
мембранный модуль	1,5-2 года**
модуль K1-07	1 год

Изготовитель гарантирует соответствие водоочистителя требованиям ТУ 3697-002-50056997-2001 при соблюдении потребителем условий монтажа, эксплуатации, транспортирования и хранения, приведенных в данном паспорте.

Не принимаются претензии по водоочистителям, имеющим внешние механические, термические или химические повреждения.

Срок службы корпуса водоочистителя – 5 лет со дня продажи.

Срок службы подводящих трубок – 3 года со дня продажи.

Срок службы крана для чистой воды – 3 года со дня продажи.

Срок службы фильтрующих модулей:

Данные приведены из расчета потребления 10-12 литров воды в сутки семьей из 3-4 человек.

Внимание:

* В зависимости от количества примесей в воде срок службы (ресурс) модулей предварительной водоподготовки может изменяться. Срок службы (ресурс) модулей указан для воды, соответствующей СанПиН. Если на вход водоочистителя поступает вода не соответствующая СанПиН, с большим содержанием механических примесей, то сменный модуль предварительной очистки, установленный в модуль K1-P и сменный модуль K1-02 необходимо менять раз в 1-2 месяца.

** Срок службы мембранного модуля напрямую зависит от работоспособности блоков предварительной очистки. Пожалуйста, производите замену фильтрующих модулей вовремя.

Гарантийный срок эксплуатации водоочистителя (за исключением фильтрующих модулей и мембранного модуля) – 1 год со дня продажи.

Срок хранения водоочистителя до начала эксплуатации – 1,5 года при температуре от +5°C до +40°C, без нарушения упаковки.

При наличии претензий к работе водоочистителя следует обращаться по месту его приобретения, либо на предприятие-изготовитель.

Изготовитель не несет ответственности за качество монтажа водоочистителя. Претензии, связанные с монтажом водоочистителя, следует направлять специалистам, выполнившим монтаж.

Изготовитель не несет ответственности за неисправности водоочистителя, возникшие вследствие несвоевременной замены фильтрующих модулей.

Изготовитель не несет ответственности за работу водоочистителя и возможные последствия, если:

- водоочиститель или комплектующие имеют внешние повреждения;

- при подключении и эксплуатации не соблюдались требования данной инструкции по эксплуатации.

Дата выпуска / Штамп ОТК – отмечена соответствующая модель водоочистителя:

**Водоочиститель Аквафор-ОСМО-М
исполнение Аквафор-Осмо-М-50-4-Б**

Дата продажи / Штамп магазина

Таблица неисправностей

Неисправности	Причина	Метод устранения
Нет чистой воды или ее мало. Накопительный бак наполняется медленно или не наполняется вовсе	Забилась модуль блока предварительной водоподготовки	Замена модулей блока предварительной водоподготовки
	Забилась мембранный элемент в мембранном модуле	Замена мембранного модуля
	Забилась модуль блока кондиционирования воды	Замена модуля блока кондиционирования воды
	Неисправен мембранный клапан	Обратиться в сервисную службу
	Закрыт кран узла подключения	Открыть кран узла подключения
	Низкое входное давление	Установка повышающего насоса на всю квартиру или отдельно на фильтр
	Посторонний предмет в одной из подводящих трубок	Обратиться в сервисную службу
Бак полный, но вода из изливного крана течет медленно	Забилась модуль блока кондиционирования воды	Замена модуля блока кондиционирования воды
	Упало давление в водопроводе	
Бак полный, но вода течет в дренаж	Неисправен автоматический клапан	Обратиться в сервисную службу
Не идет вода в дренаж	Забилась модуль блока предварительной водоподготовки	Замена модулей блока предварительной водоподготовки
	Забилась мембрана	Замена мембранного модуля
	Засорен рестриктор (ограничитель потока дренажа)	Обратиться в сервисную службу

Талон на гарантийный ремонт Водоочистителя «Аквафор Осмо-М»

Заводской №	<input type="text"/>
PIN-код расширенной гарантии	<input type="text"/>
Дата продажи	<input type="text"/>
Отметка магазина о продаже	<input type="text"/>
Подпись продавца	<input type="text"/>
Срок гарантии	1 год со дня продажи

Свидетельство об установке

Установка водоочистителя произведена: Название организации, производившей установку	<input type="text"/>
Ф. И. О. мастера-установщика	<input type="text"/>
Подпись мастера-установщика	<input type="text"/>
Подпись клиента	<input type="text"/>
Фирмы, осуществляющие монтаж, гарантийное и сервисное обслуживание	<input type="text"/>

Изготовитель - ООО «Аквафор»
Россия, 197110, Санкт Петербург
Пионерская ул., 29
<http://www.aquaphor.ru>

Изготовитель оставляет за собой право вносить усовершенствования в конструкцию водоочистителя без отражения их в паспорте.



Водоочиститель Аквафор-ОСМО-М исполнение Аквафор-Осмо-М-50-4-Б
ТУ 3697-002-50056997-2001

Сертификат соответствия № С-RU.HO03.B.00045

Срок действия: с 28.12.2010 по 28.12.2015.

Орган по сертификации ООО «ТЕХНОНЕФТЕГАЗ»

Адрес органа по сертификации: 119296, г. Москва, Ленинский пр., д.65, корп. 4.

АКВАФОР®

ООО «Аквафор»
Россия, 197110
Санкт Петербург
Пионерская ул., 29
<http://www.aquaphor.ru>