

Паспорт,
руководство по эксплуатации

Система обратного осмоса AWT RO серии 8114, 8214, 8314, 8514.



Производительность 1,0-15,0 м³/ч
Обратноосмотическая мембрана ULP
Рабочее давление не более 14 Бар



Перед установкой и эксплуатацией СОО прочитайте данное руководство.
С вопросами по эксплуатации, устранению и техническим решениям по водоочистке
обращайтесь к специалистам компании Атек.

г. Москва, ул. Шоссейная, д.90, стр.57, тел. +7 (999) 965 13 49

г. Новосибирск, ул. 2-я Станционная, д. 42, тел. +7 (383) 325 78 47, 233 32 89

г. Томск, ул. Березовая, 2/5, тел. +7 (3822) 90 15 77



atekwater.ru

Введение	4
Принцип работы	5
Дополнительные опции	8
Общие указания и техника безопасности	
Правила транспортировки и хранения.....	11
Монтаж.....	11
Техника безопасности.....	12
Технические условия	
Требования к качеству исходной воды.....	13
Технические характеристики серийных AWT RO.....	14
Ввод в эксплуатацию	
Установка.....	16
Запуск.....	18
Автоматика.....	20
Обслуживание	
Замена картриджа фильтра механического.....	26
Химическая регенерация.....	27
Замена обратноосмотических мембран.....	31
Консервация.....	31
Устранение неисправностей	33
Приложения	
Принципиальная гидравлическая схема.....	38
Каскадность системы RO.....	39
Принципиальная электрическая схема.....	40
Перечень интерфейсных сигналов и данных ЛСА.....	44
Гарантийный талон.....	47
Рабочий журнал.....	50
Акт комплексного испытания.....	51
Копия декларации соответствия.....	52
Копия сертификата соответствия.....	53

Введение

Система обратного осмоса (далее – СОО) АWT RO серии 8114, 8214, 8314, 8514 предназначена для доочистки воды хозяйственно-питьевого назначения, а также природных вод. СОО обеспечивает значительное снижение общей минерализации исходной воды (в т.ч. солей жесткости, тяжелых металлов, фторидов, нитратов, аммония и т.п.), органических веществ, бактерий, вирусов и позволяет довести качество воды до требуемых норм или норм СанПиН 1.2.3685-21.

Требования к помещению и к окружающей среде, в которых должна эксплуатироваться СОО, указаны в разделе «Общие указания и техника безопасности» настоящего руководства.

При соблюдении требований и условий эксплуатации, указанных в данном руководстве, обеспечивается длительное и надежное функционирование СОО в течение всего срока службы. Случаи остановок обусловлены лишь проведением планового обслуживания или ремонта компонентов СОО, химических регенераций, пусконаладочных или других видов работ.

СОО подключается к линии исходной воды, к линии отвода очищенной воды, к линии дренажа и электросети с параметрами, указанными в разделе «Технические условия».

С целью оптимального выбора модели СОО и типа используемых в ней обратноосмотических мембран Заказчик должен предоставить анализ исходной воды (все необходимые показатели перечислены в опросном листе для подбора СОО) и требования к качеству очищенной воды (по СанПиН 1.2.3685-21 «Гигиенические нормативы и требования к обеспечению безопасности и (или) безвредности для человека факторов среды обитания», либо особые требования, обусловленные определенными технологическими процессами).

Версия 3.23 от 26.05.2026



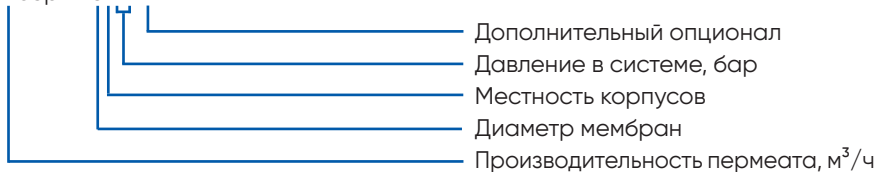
Завод-изготовитель имеет право изменять состав оборудования без ухудшения свойств конечного продукта.



Обозначение

Система обратного осмоса

RO – 1 серия 8114 Н



Расшифровка дополнительного опционала:

Sf – рама из нержавеющей стали

Ir – интеграция в SCADA или существующую АСУ RS-485

Ow – система диспетчеризации Wi-Fi

Oe – система диспетчеризации Ethernet – кабель

Og – система диспетчеризации GSM

Z – звуковая сигнализация

Am – автоматический подмес

Le – интеграция в SCADA или существующую АСУ Ethernet – кабель

Cw – промывка чистой водой

Vp – байпас высокого давления

Hm – ручной подмес.

Принцип работы

Обратный осмос – мембранный метод очистки воды от всех растворенных в ней примесей. Получение очищенной воды достигается разделением поступающей в СОО воды (исходной воды) на две среды: чистую воду (пермеат) и неочищенную воду (концентрат). Извлечение чистой воды происходит на поверхности обратноосмотической мембраны под высоким давлением. Молекулы воды проходят через обратноосмотическую мембрану под давлением и поступают в линию очищенной воды, образуя пермеат. Молекулы загрязнений «отфильтровываются» и накапливаются в оставшейся неочищенной воде – концентрате.

СОО подключается к линии исходной воды, линии отвода пермеата и линии дренажа.

Помимо этого, СОО имеет также следующие вспомогательные входы и выходы:

- вход пром. раствора при химической регенерации;
- выход для возврата раствора и пермеата в емкость при химической регенерации;
- вход для подачи антискаланта

Для защиты центробежного насоса и обратноосмотических мембран от повреждения механическими частицами, данная СОО оборудована фильтром механическим с рейтингом фильтрации 10 мкм.

Работа СОО организована следующим образом:

В режиме производства для подачи питающей воды открывается входная запорная арматура, расположенная после механических фильтров. Сначала вода для очистки от механических частиц поступает на фильтр. В СОО с помощью насоса-дозатора (опция) происходит дозирование ингибитора осадкообразования для жесткой воды, либо других реагентов. Затем вода поступает на насос высокого давления. Насос нагнетает рабочее давление и подает воду в корпус давления с обратноосмотическими мембранами. В корпусах давления вода проходит через обратноосмотические мембраны, в которых образуется пермеат, собирающийся в осевую трубу и выходящий из корпусов давления через осевые патрубки в торцах. Образовавшийся пермеат отводится через ротаметр. Концентрат выходит под давлением из корпуса давления и разделяется на два потока. Возвратная часть концентрата подмешивается к исходной воде для повторной очистки. Остальная часть отводится в дренаж через регулируемую арматуру сброса концентрата и ротаметр. Типичная конверсия для подземной и поверхностной воды пресного типа составляет от 60 % до 75 % (пропорция «пермеат : концентрат» составляет от 3 : 2 до 3 : 1).

Соотношение пермеата и концентрата (сброс и возврат) регулируется таким образом, чтобы избежать сильного концентрирования и поддерживать необходимую скорость потока, тем самым препятствуя появлению отложений на поверхности обратноосмотических мембран. Чрезмерное концентрирование вызывает осаждение на поверхности обратноосмотической мембраны слоя малорастворимых соединений и, в конечном итоге, выводит её из строя.

Расход пермеата, сброса и возврата концентрата, рабочее давление в корпусах давления настраивается регулирующей арматурой на линии концентрата (сброс и возврат). Измерение осуществляется с помощью ротаметров.

Если на вход насоса центробежного поступает недостаточное количество исходной воды и давление воды после насоса падает ниже 1 бар, СОО переходит в режим «АВАРИЯ», а входная запорная арматура с электроприводом перекрывает поток питающей воды.

СОО через минуту автоматически сбрасывает «АВАРИЮ», запускается и, если давление после насоса центробежного вновь опускается ниже 1 бара, снова переходит в режим «АВАРИЯ». В этом режиме СОО находится до тех пор, пока вручную не будет сброшена «АВАРИЯ».

Если на напорной линии насоса центробежного давление воды возрастает выше 14 бар, реле высокого давления/преобразователь давления отключает СОО и блокирует все операции, а входная запорная арматура с электроприводом перекрывает поток исходной воды. СОО отключается и переходит в режим «АВАРИЯ». Включение будет возможно только после сброса режима «АВАРИЯ».

Качество пермеата измеряется и отслеживается управляющим контроллером по его остаточному солесодержанию путем измерения удельной электропроводности. В случае превышения предварительно заданного максимально допустимого значения электропроводности контроллер отключает СОО, а входная запорная арматура перекрывает поток исходной воды.

При отключении СОО вследствие несоответствия рабочих параметров заданным, контроллер выдает визуальный и/или звуковой сигнал тревоги (опция).

Включение и отключение СОО контролируется датчиком уровня воды, установленным в емкости для чистой воды. При повышении уровня воды выше максимального, фильтрация прекращается, и СОО переходит в режим «ОЖИДАНИЕ», при снижении уровня чистой воды ниже минимального – СОО снова переходит в режим «ПРОИЗВОДСТВО».

При переходе СОО из режима «ПРОИЗВОДСТВО» в режим «ОЖИДАНИЕ» запускается гидропромывка СОО. Есть возможность запуска гидропромывки и в режиме «ОЖИДАНИЕ», и в режиме «ПРОИЗВОДСТВО», а также установить интервал между гидропромывками в каждом из этих режимов.

Дополнительные опции

Схема (Приложение – Дополнительные опции) показывает все дополнительные опции, используемые в серии RO. В квадрат под названием опции ставится отметка, выделяющая те опции, которые используются в текущей сборке, поставляемой с паспортом. На схеме указаны буквенные обозначения дополнительных опций, используемых в присвоении шифра системе.

Реализуемые дополнительные опции:

1. Интеграция в SCADA или существующую АСУ RS-485;
2. диспетчеризация;
3. байпасирование насоса высокого давления;
4. ручная линия подмеса;
5. автоматическая линия подмеса;
6. звуковой сигнал;
7. панель оператора HMI;
8. диспетчеризация;
9. рама из нержавеющей стали;
10. частотный преобразователь;
11. промывка чистой водой.

1. Интеграция в SCADA или в существующую АСУ RS-485

Комплектация: Адаптированное программное обеспечение

Применение: необходима для обеспечения двухсторонней связи с центральной АСУ.

Функционал: передача данных выполняется по выбранному интерфейсу. Заказчику предоставляется журнал регистров для комутации с имеющейся центральной АСУ

2. Диспетчеризация

Комплектация: 1. Шлюз Овен Клауд (GSM, Ethernet или WiFi); 2. ПР-200 с двумя портами RS-485.

Применение: возможность передачи данных (показания датчиков, режимов работы и пр.) по каналу GSM или Wi-Fi.

Функционал: передача данных осуществляется в бесплатный облачный сервис

OwenCloud. Доступ связи организует Заказчик. Расширенный функционал по согласованию.

3. Байпасирования насоса высокого давления

Комплектация: 1. Регул.арматура; 2.Комплект трубопровода их нПВХ.

Применение: необходимо для осуществления корректировки потока аосле насоса путем возврата части потока на всасывающую линию насоса в случаях избыточной производительности насосного агрегата.

4. Ручная линия подмеса

Комплектация: Ротаметр, Регул.арматура (расход не более произв-ти по пермеату) , комплект трубопровода нПВХ, запорная арматура соотв.диаметра.

Применение: обеспечение постоянного подмеса исходной воды (питающей систему обратного осмоса) для достижения необходимого качества воды и как следствие экономии на стоимости СОО (при смешении потоков производительность СОО требуется значительно меньше)

Опционал: используется ручная настройка потока оператором и периодический контроль сослсодержания проб воды после смешения потоков в лаборатории или с помощью портативного прибора

5. Автоматическая линия подмеса

Комплектация: Ротаметр, регул.арматура (расход не более произв-ти по пермеату) , комплект трубопровода нПВХ, запорная арматура соотв.диаметра.

Применение: обеспечение постоянного подмеса исходной воды (питающей систему обратного осмоса) для достижения необходимого качества воды и как следствие экономии на стоимости СОО (при смешении потоков производительность СОО требуется значительно меньше)

Функционал: используется ручная настройка потока оператором и периодический контроль сослсодержания проб воды после смешения потоков в лаборатории или с помощью портативного прибора

6. Звуковой сигнал

Комплектация: красная лампа аварии заменяется на зуммер с индикацией

Применение: используется с случае необходимости визуальнозвукового оповещения об авариях распознаваемого на расстояниях около 50 м.

7. Панель оператора HMI

Комплектация: панельный тачскрин дисплей 7" (ОВЕН)

Применение: предназначен для наглядного отображения технологических параметров COO и управления включая корректировку уставок и просмотр архивов.

8. Диспетчеризация

Комплектация: шлюз в Овен Клауд (GSM, Ethernet или WiFi), ПР-200 с двумя портами RS-485

Применение: возможность передачи данных (показания датчиков, режимов работы и пр.) по каналу GSM или Wi-fi

Функционал: передача данных осуществляется в бесплатный облачный сервис OwenCloud. Доступ связи организует Заказчик. Расширенный функционал по согласованию

9. Рама из нержавеющей стали

Комплектация: нержавеющая сталь AISI 304 матовая с электро-химической пассивацией и мех.обработкой сварных швов (по согласованию может использоваться другой тип нержавеющей стали)

Применение: используется в условиях с повышенной агрессивностью окружающей среды или в специализированных учреждениях согласно внутренним требованиям

10. Частотный преобразователь

Комплектация: Частотный преобразователь

Применение: используется в случае особых требований Заказчика или иной необходимости совершать плавные пуски насоса

11. Промывка чистой водой

Комплектация: Запорная арматура, комплект трубопровода нПВХ.

Применение: Для реализации этой опции в стандартную схему добавляется кран с электроприводом 24В и промежуточное реле К9. Для управления промежуточным реле используется дискретный выход DO6 на ПР200.

Управление промывкой осуществляется автоматически с помощью программного обеспечения ПР200. При остановке системы будет произведена промывка чистой водой, при этом входной кран закроется, а кран подачи чистой воды откроется. Если включена промывка в ожидании, осмос будет промываться чистой водой.

Общие указания и техника безопасности

Правила транспортировки и хранения

Упакованная COO транспортируется всеми видами транспортных средств в вертикальном положении. При транспортировке, погрузочно-разгрузочных работах и хранении должна быть исключена возможность воздействия ударов, вибрации и атмосферных явлений. Температура окружающей среды при хранении COO должна быть от минус 10 °С до плюс 40 °С при отсутствии резких перепадов температуры. COO не предназначена для эксплуатации на открытых площадках. Влажность окружающего воздуха должна быть не более 90 % без конденсации влаги во всем диапазоне температур.

После транспортировки в холодное время года COO должна находиться в отапливаемом помещении не менее 24 часов перед монтажом и вводом в эксплуатацию.

Монтаж



Перед началом монтажа изучите настоящее руководство!
Неверный монтаж освобождает Поставщика и Завод-изготовитель от выполнения гарантийных обязательств.



Монтаж и подключение COO к коммуникациям должны выполняться сервисной службой производителя или другими специалистами, обладающими требуемой квалификацией.

COO монтируется на ровной горизонтальной поверхности. Для доступа к COO с целью ремонта и сервисного обслуживания должны быть обеспечены зазоры до строительных конструкций: справа или слева – не менее 1000 мм, сверху – не менее 200 мм.

Место установки COO должно быть защищено от воздействия атмосферных явлений, в воздухе не должно быть паров агрессивных веществ, частиц пыли и волокнистых материалов. COO монтируется в отапливаемом помещении с температурой воздуха не ниже плюс 5 °С и не выше плюс 35 °С и относительной влажностью воздуха не более 75 %. Исключается выпадение конденсата.

Подводящие и отводящие трубопроводы должны обладать достаточной пропускной способностью. Качество исходной воды, температура и давление должны соответствовать требованиям, указанным в данном руководстве.

Техника безопасности

! К работе с COO допускаются лица, прошедшие инструктаж по технике безопасности и ознакомленные с устройством COO и правилами её эксплуатации.

На COO распространяются все требования по технике безопасности при эксплуатации электрооборудования, питание которого осуществляется напряжением 220/380 В и частотой 50 Гц.

При отсутствии заземленного источника электропитания необходимо надежно заземлить конструкцию, подключив её к контуру заземления помещения, шину заземления PE. Заземление COO AWT осуществлять кабелями. Сечение кабеля следует подбирать в зависимости от номинального тока насоса, в соответствии с таблицей ниже.

Требования к заземлению установки

Мощность электродвигателя, кВт	1,1-5,5	5,5-11	11-18	18-22	22-30	30-37	37-55	55+
Номинальный ток насоса, А	2,5-11	11-21	21-32	32-50	50-67	67-80	80-100	> 100
Сечение заземляющего кабеля, мм ²	2,5	4	6	10	16	25	35	35+

При включенной COO в сеть электропитания запрещается:

- вскрывать контроллер, подключенный к COO, а также корпуса давления;
- отсоединять трубопроводы, находящиеся под давлением.

Таблица шумовых характеристик насосов

Мощность электродвигателя, кВт	Шум при частоте 50 Гц, Дб
0,37-1,11	52
1,1-2,2	58
2,2-3	64
3-4	67
4-7,5	69
7,5-18,5	71
18,5-37	73
37-45	75
45-55	77
55-90	79
90-110	80

Технические условия

Требования к качеству исходной воды

Показатель	Максимальное значение
Жесткость, мг-экв/л (°Ж)	2*
Диапазон значений pH исходной воды:	
оптимальный	7,0-7,5
рабочий	3,0-10,0
при реагентной промывке	2,0-12,0
Железо (общее), мг/л	0,1
Марганец, мг/л	0,1
Бор, мг/л	0,5
Силикаты (диоксид кремния), мг/л	10
Общее солесодержание, мг/л	2000**
Окисляемость перманганатная, мгO ₂ /л	3,0
Остаточный хлор, озон, KMnO ₄ , мг/л	0,1
Содержание нефтепродуктов и СПАВ, мг/л	0,1
Мутность, мг/л	0,5
Сероводород, мг/л	0,1
Микробиологические показатели	СанПиН 1.2.3685-21
Механические примеси	отсутствуют
Температура воды на входе, °C	5-30
Давление воды на входе, бар	2-5

* В случае превышения данных значений к исходной воде дозируется антискант (ингибитор)

** Допускается применение COO при солесодержании выше указанного. Однако выходные параметры системы могут значительно отличаться от предоставленных в паспорте. Важно: Коррозия нержавеющей стали может произойти при следующих условиях:

1. При содержании хлоридов и сульфатов в отношении 1:1

2. При содержании хлоридов выше 450 ppm".

В противном случае требуется производить COO с использованием других материалов (необходимо связаться со специалистами AWT).

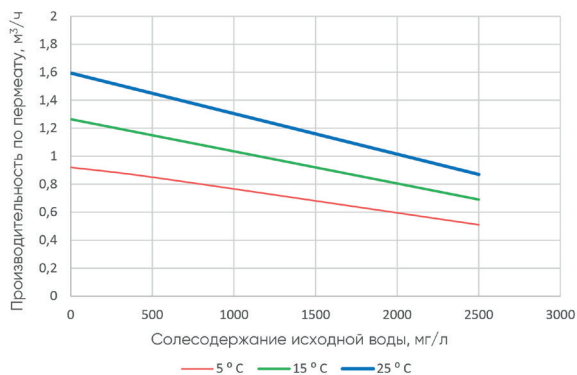
Требования к электросети

Наименование	Характеристика
Напряжение, В	360-420
Частота, Гц	50
Сечение подключаемого кабеля	Соответствует номиналу вводного автоматического выключателя

Технические характеристики серийных COO

Параметры	Модель АWT																		
	RO-1	RO-2	RO-3	RO-4	RO-4	RO-5	RO-2	RO-3	RO-4	RO-6	RO-8	RO-10	RO-3	RO-6	RO-9	RO-12	RO-15	RO-15	RO-15
Тип корпуса	Одноместный (серия 8040-1W) Двухместный (серия 8040-2W) Трехместный (серия 8040-3W) Пятиместный (серия 8040-5W)																		
Номинальная производительность*, м ³ /ч	1	2	3	4	5	2	4	6	8	10	3	6	9	12	15	15	15	15	15
Расход воды, м ³ /ч	Присоединительные размеры																		
	в режиме производства	1,85	3,7	4,66	6,8	8,07	2,5-4	5,5-8	8,8	12,1	15,7	4-6	8-12	13,2	17,6	22	22	22	22
в режиме гидропромывки	8	8	8,5	8,5	8,5	4	8	12	24	24	6	12	24	28	28	28	28	28	40
Вход питающей воды, G"	1 1/4	1 1/4	1 1/4	1 1/4	1 1/2	1 1/4	1 1/2	1 1/2	1 1/2	2	2	1 1/4	1 1/2	2	2	2	2	2	2
Выход концентрата, G"	1 1/4	1 1/4	1 1/4	1 1/4	1 1/2	1 1/4	1 1/2	1 1/2	1 1/2	2	2	1 1/4	1 1/2	2	2	2	2	2	2
Выход пермеата, G"	3/4	1	1	1	1 1/4	1	1	1 1/4	1 1/2	1 1/2	1 1/2	1	1 1/4	1 1/2	2	2	2	2	2
Подключение к СР-мойки, G"	3/4	3/4	3/4	3/4	3/4	3/4	3/4	3/4	3/4	1	1	1	3/4	1	1	1	1 1/4	1 1/4	1 1/4
Тип фильтра механического	BB20	BB20	BB20	BB20	BB20	BB20	BB20	BB20	CF	CF	CF	BB20	CF	CF	CF	CF	CF	CF	CF
Количество фильтров механических, шт	1	1	2	2	2	1	2	1	1	1	1	2	1	1	1	1	1	1	1
Мощность насоса центробежного, не более кВт	3	3	4	5,5	4	4	5,5	5,5	7,5	7,5	4	5,5	7,5	7,5	7,5	7,5	7,5	7,5	7,5
Габариты (Ш x Г x В), мм	1715 x 930 x 1750 ± 50			2620 x 1040 x 1870 ± 50			3000 x 1200 x 2000 ± 50			3940 x 1300 x 2100 ± 50			5700 x 1300 x 2100 ± 50						
Габариты в транспортной упаковке (Ш x Г x В), мм	1860x1150x2000±50						4200x1500 x2300±50			5840x1480 x2300±50									

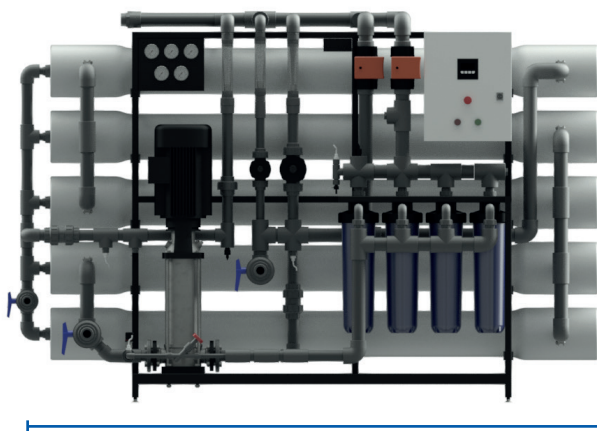
* при рабочем давлении 12 бар, температуре +10 °С, соленодержании исходной воды 600 мг/л, при свободном наливе пермеата, с новыми обратносмотическими мембранами (при снижении давления и/или температуры производительность уменьшается). При указанных выше условиях в зависимости от типа и концентрации растворенных веществ задерживающая способность составляет от 95 до 99 %.



Расчетный график зависимости производительности одной мембраны от общего содержания солей при заданных температурах*

* Носит информационный характер.

Вид спереди



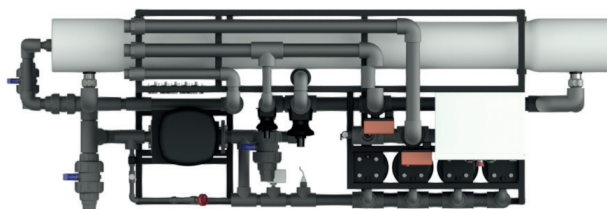
Ш

Вид справа



В

Вид сверху



Г

На изображениях в качестве примера представлен AWT RO-15 серии 8314.

Ввод в эксплуатацию

Установка



Перед вводом в эксплуатацию необходимо осуществить протяжку муфтовых резьбовых соединений. Допустимо протягивать резьбовые соединения, в герметизации которых использована нить



Все работы с новыми обратноосмотическими мембранами для защиты от загрязнений производить в резиновых перчатках.

Манжетные уплотнения концевых адаптеров и обратноосмотических мембран перед установкой смазываются глицерином. Запрещается использовать другие виды смазок!

При работе COO на емкость с механическим поплавком Завод-изготовитель снимает гарантийные обязательства.



В случае использования перед COO систем предварительной очистки не переносящих отрицательного давления, во избежание их разрушения, рекомендуется использовать антивакуумные клапаны. Автоматика COO не предусматривает защиту от вакуумирования трубопровода и прочего оборудования.

1. Разместите COO на ровной поверхности, рассчитанной на ее вес. Внимательно осмотрите на предмет отсутствия механических повреждений и разобранных соединений. В случае необходимости, отрегулируйте высоту ножек.
2. Разберите фрагмент отводящего трубопровода от торца корпуса давления. Выкрутите болты, удерживающие стопорные полукольца в торцевых пазах корпуса давления. Извлеките торцевую крышку.
3. Достаньте обратноосмотические мембраны из заводской упаковки.
4. Проверьте наличие манжетных уплотнений, при необходимости установите манжетные уплотнения на обратноосмотическую мембрану. Манжетные уплотнения установите со стороны входного потока.
5. Установите обратноосмотические мембраны в корпуса давления. На обратноосмотической мембране и корпусе давления расположена стрелка с указанием направления потока. Необходимо вставить обратноосмотическую мембрану в корпус давления в соответствии с направлением стрелок, они должны совпадать.



На обратноосмотической мембране расположены резиновые уплотнения. При установке её в корпус давления против стрелки направления потока могут возникнуть трудности, что может привести к ухудшению свойств обратноосмотических мембран.

в корпус давления в соответствии с направлением стрелок, они должны совпадать.

6. Установите торцевые крышки, совмещая осевой патрубок с соединительной муфтой в крайнем корпусе давления. Убедитесь в отсутствии замятий и пере-кручиваний уплотнительных колец. Установите в пазы стопорные полукольца. Смонтируйте фрагменты трубной обвязки, соединяющие между собой корпуса давления, которые были демонтированы для обеспечения доступа.
7. Установка картриджей в фильтр механический:

7.1. При установке на COO фильтра механического типа Big Blue:

Необходимо с помощью специального ключа открутить колбы фильтров механических и установить картриджи механической очистки.

7.2. При установке на COO фильтра механического типа мультипатронный:

Необходимо снять крышку фильтра механического, открутив фиксаторы. Открутить гайку со шпильки и снять съёмную крышку. Далее на направляющую установить картридж и собрать мультипатронный фильтр обратно.

8. Подключите COO к линиям водоснабжения, водоотведения и емкости очищенной воды. Соблюдайте правила монтажа и безопасности. Дренажный трубопровод должен быть подведен к дренажу с гидроразрывом или через обратный клапан. Если давление в сети водоснабжения превышает 5 бар, дополнительно должен быть установлен редукционный клапан.
9. Поплавковый выключатель необходимо установить внутри емкости для пермеата, установив балласт на необходимом расстоянии, чтобы обеспечить достаточный ход поплавка по высоте бака. Отключение поплавка должно происходить на уровне заполненного бака.
10. Если исходная вода поступает в COO из напорного фильтра (с отключением воды на регенерацию) к выходам X1/3 и X1/4 клеммного блока (напряжение на контакте 24 В), необходимо подключить либо концевой микропереключатель, либо выход типа «сухой контакт» клапана управления напорного фильтра.
11. Если предусматривается дозирование ингибитора осадкообразования или другого реагента для COO, необходимо рядом установить емкость для реагента и смонтировать в ней донный фильтр с клапаном от насоса-дозатора, подключенный к всасывающему патрубку дозирующей головки. Реагент необходимо разбавить и настроить частоту впрыскивания в соответствии с инструкцией на реагент и рекомендациями инженера-технолога.

При установке станции дозирования хим.реагента необходимо:

- подключить датчик уровня в емкости дозации к клеммам X1/5, X1/6;
- насос-дозатор подключить к клеммам X3/5, X3/6, X3/7.

Комплексные заводские испытания COO проходит при давлении 15,5 бар.



Максимально допустимое давление на линии пермеата не должно превышать 4 бара. При превышении рабочего давления (свыше 14 бар) перед корпусом давления и максимально допустимого значения (4 бара) на выходе линии пермеата, Завод-изготовитель не несет ответственности за целостность COO.

Запуск

1. Проверьте положение кнопки «АВАРИЙНЫЙ СТОП». Она должна быть выключена – отжата (повернуть по указанным стрелкам).
2. Откройте шкаф управления. Включите все автоматические выключатели.
3. Регулирующие краны сброса и возврата концентрата должны быть полностью открыты. Краны шаровые для проведения химической регенерации должны быть закрыты. Кран на линии пермеата – открыт.
4. Переведите четыре двухпозиционных переключателя на лицевой панели щита в крайнее левое положение.
5. Переведите COO из режима «СТОП» в режим «Ручное управление», нажав в первой строке основного экрана контроллера на кнопку «ПУСК». Для этого, с помощью кнопок «<<» и «>>» пролистайте строки до самого верха, затем нажмите кнопку «SEL», в первой строке экрана контроллера должна замигать надпись «Пуск». С помощью кнопок «<<» и «>>» смените слово «Пуск» на «ПУСК» и нажмите клавишу «ОК». На экране контроллера режим «СТОП» должен измениться на надпись «РУЧН» (при активном ручном режиме, если давление на входе держится менее 0,1 бар в течение 5 секунд, COO перейдет в аварию по низкому давлению).
6. С помощью переключателя «ВХОДНОЙ КРАН» откройте входную запорную арматуру с электроприводом и заполните COO водой.
7. Проконтролируйте, чтобы насос центробежный заполнился водой. Для этого открутите на насосе контрольную заглушку, указанную на картинке. Обратите внимание, что в зависимости от типа насосов, данная заглушка может находиться в разных местах.

Контрольная заглушка

Дождитесь полного вытеснения воздуха из насоса центробежного. После появления воды из отверстия в месте заглушки, необходимо её закрутить.



8. Прикройте регулирующий кран сброса концентрата на 30% и с помощью переключателя «НАСОС» запустите насос центробежный.
9. Затем начните постепенно закрывать регуливающую арматуру сброса и возврата концентрата.



Категорически запрещается полностью закрывать регуливающую арматуру сброса концентрата. Это может привести к выпадению солей на обратноосмотических мембранах, уплотнению материала обратноосмотических мембран с необратимым ухудшением рабочих характеристик, а также к перегреву электродвигателя насоса центробежного и поломке трубопроводов линии концентрата.

10. Доведите соотношение расходов пермеат: сброс концентрата до соотношения 3:1. Следите за давлением в СОО с помощью манометров. Оно не должно превышать проектные гидравлические параметры (не выше 14 бар). Если давление будет выше, то СОО остановится и перейдет в режим «АВАРИЯ». Рекомендуется поддерживать давление в диапазоне 12-12,5 бар.
11. Переведите все переключатели, находящиеся на лицевой панели щита в левое положение
12. Переведите переключатель «РУЧ/АВТО» в правое положение, контроллер перейдет в режим «СТОП».
13. Переведите СОО из режима «СТОП» в режим «АВТО», нажав на кнопку «ПУСК» в первой строке основного экрана контроллера. Для этого, с помощью кнопок «<<» и «>>» пролистайте строки до самого верха, затем нажмите кнопку «SEL», в первой строке экрана контроллера должна замигать надпись «Пуск». С помощью кнопок «<<» и «>>» смените слово «Пуск» на «ПУСК» и нажмите клавишу «ОК». На экране режим «СТОП» должен измениться на «АВТО» и во второй строке отобразится текущий режим. Всё оборудование перейдет под управление контроллера и, если ёмкость чистой воды пустая, то инициируется режим «Гидропромывка» и запустится насос центробежный, после окончания гидропромывки контроллер перейдет в режим «Производство». Если ёмкость полная, то контроллер проведет гидропромывку и перейдет в режим «Ожидание».

Автоматика

Система автоматического управления (далее САУ) включает в себя шкаф управления на основе программируемого реле ПР-200 производства ОВЕН, первичные датчики и исполнительные механизмы.

САУ обеспечивает следующие функции:

- контроль технологических параметров;
- ручное и автоматическое управление СОО;
- защиту технологического оборудования от аварийных ситуаций;
- дистанционный контроль режимов работы (опция).



Экраны контроллера:

В зависимости от режима работы COO и статуса входных сигналов на ЖК дисплее контроллера отображаются следующие экраны:

- **Экран загрузки** – при включении контроллера на экране загрузки отображается текущая версия прошивки.
- **Экран уровня доступа** – на данном экране производится ввод пароля. В зависимости от введенного пароля, пользователь получает соответствующий уровень доступа.
- **Экран текущих параметров** – на данном экране отображается текущее состояние COO, значения технологических параметров, наработка в часах, дата и время.
- **Экран аварий** – на данном экране выводится причина аварийной ситуации. Появляется всплывающий экран, имеющий приоритет над всеми остальными. Сворачивается после квитирования («сброса») аварии.
- **Экран настроек** – на данном экране отображаются настройки, доступные пользователю в зависимости от его уровня доступа.

Переключение между экранами осуществляется последовательным нажатием кнопок «ALT» и «ESC», экран аварии открывается автоматически при возникновении аварии.

Перелистывание строк на любом экране происходит при нажатии кнопок «Λ» или «V». Для ввода команд и данных используется кнопка «SEL», подтверждение ввода кнопкой «OK», отмена ввода кнопкой «ESC».

Описание оборудования на лицевой панели шкафа:

- РУЧ/АВТО – переключатель режима «РУЧ»/«АВТО»;
- ВХОДНОЙ КРАН – ручное открытие входного крана;
- КРАН ПРОМЫВКИ – ручное открытие крана гидропромывки;
- НАСОС – ручной запуск насоса центробежного;
- АВАРИЯ – Красная кнопка сброса аварии с индикацией;
- СЕТЬ – Индикация наличия питания;
- АВАР. СТОП – кнопка аварийной остановки COO.

Уровень доступа:

Перейти в экран настроек возможно только после ввода пароля, САУ имеет два уровня доступа – «Наладчик» и «Сервис». В зависимости от введенного пароля, на экране будут отображены доступные данной категории настройки.

Пароль для доступа к настройкам наладчика «1111», настройки сервиса содержат критические уставки и для доступа к ним свяжитесь с Заводом-изготовителем.

- **«НАЛАДЧИК»** – пользователь с данным уровнем доступа имеет возможность просматривать текущие параметры, журнал и изменять настройки 1 группы;
- **«СЕРВИСНАЯ СЛУЖБА»** – пользователь с данным уровнем доступа имеет возможность полной конфигурации контроллера, просматривать текущие параметры, изменять настройки 1 и 2 группы.

1 группа:

- Задержка включения насоса центробежного; (5 секунд)
- Длительность промывки; (60 секунд)
- Промывка в режиме «Ожидание»; (вкл/выкл)
- Периодичность промывки в режиме «Ожидание»; (4 часа)
- Промывка в режиме «Производство»; (вкл/выкл)
- Периодичность промывки в режиме «Производство»; (12 часов)
- Задержка аварии Э/П пермеата; (90 секунд)
- Максимальная Э/П пермеата; (50 мкСм/см)
- Задержка аварии низкого давления; (15 секунд, но не более 30)
- Задержка рестарта; (60 секунд)
- Количество рестартов при аварии низкого давления. (2)

2 группа:

- Минимальное давление;
- Максимальное давление;
- Эксплуатация в ручном режиме.

Режимы работы COO:

Управление COO может осуществляться в автоматическом и ручном режимах.

Переход из автоматического режима в ручной и обратно осуществляется переключателем «РУЧ/АВТО» на передней панели шкафа управления.

Состояния COO в автоматическом режиме:

- 1. Режим «СТОП».** Переход в этот режим осуществляется изменением положения переключателя «РУЧ/АВТО» на передней панели шкафа управления, а также при возникновении аварии или эксплуатации COO в ручном режиме более 1 часа. В данном режиме контролируется максимальное давление после насоса центробежного, уровень в ёмкости дозации антискаланта (если датчик подключен к САУ). Все исполнительные механизмы остановлены/закрыты.
- 2. Режим «Работа».** Переход в этот режим осуществляется изменением положения переключателя «РУЧ/АВТО» в положение «АВТО» и нажатием на кнопку «ПУСК» на экране контроллера. После этого COO переходит в режим «АВТО» и переходит под управление контроллера. При этом происходит контроль технологических параметров и формирование соответствующих предупредительных и аварийных сигналов и защит (ПАСиЗ). Изменение положения переключателей, всех кроме «РУЧ/АВТО» на панели щита не влияют на работу оборудования.
 - 2.1. Подрежим «Ожидание».** Переход в этот режим происходит при заполнении накопительной ёмкости, или при сигнале внешней остановки. В этом режиме входная и промывная запорная арматура с электроприводом, находящаяся в закрытом состоянии, осуществляет контроль уровня пермеата в накопительной емкости и состояние контакта «внешний СТОП». При опустошении накопительной ёмкости COO переходит в подрежим «Промывка».
 - 2.2. Подрежим «Производство».** Переход в этот режим происходит после режима «Промывка» при опустошении накопительной ёмкости. В этом режиме открыта входная запорная арматура с электроприводом, насос центробежный и насос-дозатор антискаланта запущены, а также осуществляется контроль давления исходной воды, давления после насоса центробежного и электропроводности пермеата.

3. Режим «Промывка».

Переход СОО в данный режим происходит в следующих случаях: – в режиме «Ожидание» – каждые 4 часа;

– в режиме «Производство» – каждые 4 часа;

– при переходе из режима «СТОП» в режим «АВТО»;

– при переходе из режима «Производство» в режим «Ожидание».

При переходе в этот режим происходит открытие входной и промывной запорной арматуры с электроприводом и запуск насоса центробежного.

При этом контролируется давление на выходе насоса центробежного (мин/макс). После окончания режима «Промывка» СОО переходит в соответствующий режим, исходя из состояния входных сигналов.

4. Режим «Авария». Переход в этот режим происходит при достижении технологическими параметрами аварийных значений. При этом происходит остановка насоса центробежного и закрытие входной запорной арматуры с электроприводом, а также выдается световая сигнализация. На ЖК дисплее контроллера отображается причина аварии. Выход из данного режима осуществляется оператором при помощи кнопки «АВАРИЯ» с красным индикатором на лицевой панели щита .

В ручном режиме управления запуск и останов насоса центробежного, открытие и закрытие запорной арматуры с электроприводом осуществляется соответствующими переключателями на передней панели шкафа управления. При этом происходит контроль технологических параметров, формирование предупредительных и аварийных сигналов (далее ПАС). Для запуска оборудования в ручном режиме требуется перевести переключатели в состояние «ВЫКЛ» и нажать кнопку «ПУСК» на экране контроллера, после чего оборудование будет включаться и выключаться по сигналам переключателей. При переходе в режим «СТОП» переключатели нужно перевести в положение «ВЫКЛ». В этом режиме невозможно запустить насос центробежный, предварительно не открыв входную запорную арматуру с электроприводом.

При включении контроллер находится в «Режим СТОП» и отображает главный экран.

В первой строке главного экрана отображается режим работы СОО («СТОП», «РУЧН» и «АВТО») и кнопка запуска СОО «Пуск».

Во второй строке отображается текущий статус («Ручное упр», «Производство», «Промывка», «Ожидание» и «Дист СТОП»).

В третьей строке отображено давление после насоса центробежного.

В четвертой строке отображена электропроводность пермеата.

На пятой строке показываются текущие дата и время.

На шестой строке отображается счетчик наработанных часов СОО.



Важная информация:

- В ручном режиме контролируются аварийные параметры и контроллер выполняет действия по аварийным уставкам;
- При работе в режиме «АВТО» нет возможности выключить оборудование (насос центробежный и запорную арматуру с электроприводами) с панели щита путем включения/выключения переключателей;
- При переключении режимов «РУЧН» и «АВТО» СОО останавливается;
- Для запуска оборудования в любом режиме требуется на панели контроллера нажать кнопку «ПУСК»;
- Невозможность запустить в ручном режиме насос центробежный с закрытой запорной арматурой с электроприводом;
- При эксплуатации в ручном режиме более 3 часов СОО остановится.

5. Режим «Промывка чистой водой».

Переход системы в данный режим переходит в случае:

- При переходе системы из режима «ПРОИЗВОДСТВО» в режим «ОЖИДАНИЕ»
- Во время режима ОЖИДАНИЕ и когда бочка заполнена с определенным временным интервалом (изменяемый параметр).

При переходе в этот режим происходит переключение потока исходной воды на линию пермеата, открытие промывочного электроприводного крана, запуск насоса на системе обратного осмоса. При этом контролируется давление на выходе насоса системы обратного осмоса. После окончания режима «ПРОМЫВКА ЧИСТОЙ ВОДОЙ» технологическое оборудование переходит в состояние «ОЖИДАНИЕ».

Обслуживание

В зависимости от качества исходной воды требуется периодическое обслуживание (разборка и чистка) запорной и регулирующей арматуры, ротаметров, уплотнительных материалов.



Любые ремонтные работы должны выполняться на обесточенной COO. Обслуживание проводится сервисной службой компании производителя или авторизованными дилерами.

Если используется дозирование антискаланта, раствор антискаланта необходимо вовремя добавлять в реакгентный бак, не допуская работу COO без реагента.

Также рекомендуется проводить периодическую мойку и дезинфекцию реакгентного бака, проверку всасывающего патрубка насоса-дозатора на отсутствие загрязнений, осуществлять контроль расхода антискаланта. В случае изменения расхода антискаланта, необходимо проверить исправность насоса-дозатора.

Замена картриджа фильтра механического



Необходимо устанавливать запорную арматуру в системе водоподготовки для того, чтобы перекрывать подачу исходной воды в COO при замене картриджей в фильтре механическом.

По мере работы COO происходит загрязнение картриджей фильтра механического, что приводит к снижению производительности и/или давления в COO. Изменение данных параметров говорит о необходимости замены картриджа.

1. Дождитесь остановки COO или остановите работу и отключите питание.
2. Закройте запорную арматуру, не входящую в состав COO.
3. Сбросьте избыточное давление, открыв кран-пробоотборник на линии подачи исходной воды в COO.

4. Разберите фильтры механические:

4.1. Типа Big Blue:

- с помощью специального ключа открутите колбы фильтров механических;
- достаньте картридж, слив оставшуюся воду в колбе. Промойте внутреннюю поверхность колбы теплым раствором моющего средства и тщательно промойте его холодной водой;
- вставьте новый картридж в колбу и установите ее обратно.

4.2. Типа мультипатронный:

- необходимо снять крышку фильтра механического, открутив фиксаторы. Открутить гайку со шпильки и снять съёмную крышку;
- достаньте картридж, слив оставшуюся воду из колбы, при помощи сливного крана или заглушки;
- далее на направляющую установите картридж и соберите мультипатронный фильтр обратно.

5. Закройте кран-пробоотборник на линии подачи исходной воды в СОО.

6. Подключите СОО к электропитанию. Откройте запорную арматуру с электроприводом подачи исходной воды расположенную на СОО и вне неё. После заполнения СОО и выравнивания давления и расходов, стравите воздух с помощью клапана/крана, установленного на фильтре механическом.

Химическая регенерация

В процессе эксплуатации СОО, при любом качестве исходной воды, с течением времени происходит загрязнение поверхности обратноосмотических мембран.

Признаки загрязнения обратноосмотических мембран:

- электропроводность пермеата, приведенная к исходному давлению, возросла на 10-15 % от исходной величины;
- производительность пермеата, приведенная к исходному давлению, снизилась на 10-15 % от исходной величины.

Образующийся слой осадка блокирует поверхность обратноосмотических мембран, создавая дополнительное гидравлическое сопротивление потоку воды и способствует диффузии растворенных компонентов через обратноосмотическую мембрану, в результате чего снижаются показатели производительности и селективности.

Для обеспечения длительной и стабильной работы обратноосмотических мембран необходимо периодически проводить химическую регенерацию их поверхности.

! Чрезмерное загрязнение обратноосмотических мембран может привести к необратимой потере характеристик и их повреждениям.

Химическая регенерация (Clean-In-Place, CIP, «хим.промывка») обратноосмотических мембран необходима для очистки от загрязнений, нерастворимых неорганических осадков, налета бактерий, водорослей и других микроорганизмов.

Система химической мойки обратноосмотических мембран AWT CIP предназначена для химической регенерации, консервации и санитарной обработки обратноосмотических мембран.

Регенерирующие реагенты для обратноосмотических мембран бывают трех типов: щелочные, кислотные, дезинфицирующие.

Регенерация щелочными реагентами необходима для удаления органических загрязнений (гуминовых веществ и др.), гидроксидов кремния, пленки микроорганизмов.

Регенерация кислотными реагентами удаляет соединения железа, кальция, магния и других металлов.

Дезинфекция проводится для обеззараживания и недопущения развития микроорганизмов на поверхности обратноосмотических мембран.


! Рекомендуется выполнять сначала щелочную, затем кислотную регенерацию и дезинфекцию. При наличии в воде органических примесей и кремния, проведение кислотной промывки перед щелочной может привести к необратимому ухудшению свойств обратноосмотических мембран.

Рекомендуемые реагенты для химической регенерации:


- щелочная регенерация – Аминат ДМ 50;
- кислотная регенерация – Аминат ДМ 56;
- дезинфицирующий реагент – Аминат ДМ-К, Аминат БДБ.

Эффективность химической регенерации очень сильно зависит от температуры раствора: для кислотной и щелочной регенерации оптимальная температура составляет 30–35 °С, ниже 15 °С эффективность регенерации крайне низка, более того, возможно осаждение ПАВ (поверхностно-активных веществ) на поверхность обратноосмотической мембраны и её загрязнение.

Для дезинфицирующего раствора, наоборот, крайне важно поддерживать невысокую температуру раствора (15–20 °С) во избежание повреждения обратноосмотических мембран окислителем.

 Во время химической регенерации не допускайте роста температуры раствора выше значений, допустимых производителем обратноосмотических мембран.

1. Дождитесь остановки СОО или остановите работу, и выключите питание.
2. При помощи шланга требуемого диаметра присоедините выход регенерирующего раствора из емкости СIP-мойки к крану шаровому «ВХОД ПРОМЫВН. РАСТВОРА». К кранам шаровым «ВЫХОД ПРОМЫВН. РАСТВОРА» присоедините шланги возврата регенерирующего раствора в емкость СIP-мойки.
3. Наберите пермеат в емкость СIP-мойки.
4. Закройте «КРАН Р. ВОЗВР. КОНЦЕНТРАТА», откройте «КРАН Р. СБРОСА КОНЦЕНТРАТА» и кран шаровый «ВЫХОД ПРОМЫВН. РАСТВОРА» на линии пермеата.
5. Приготовьте соответствующий регенерирующий/дезинфицирующий раствор, добавив предварительно рассчитанные на отобранный объем пермеата количества реагента, перемешав раствор до полного его растворения.

 Перед подачей раствора на СОО обязательно проверьте pH раствора. Показатель pH щелочного раствора должен быть в пределах 11,5–12,0 кислотного раствора – 2,0–2,5.

6. Откройте кран шаровый «ВХОД ПРОМЫВН. РАСТВОРА» в СОО и включите насос СIP-мойки. Раствор из емкости начнет поступать в СОО, вытесняя находящуюся в корпусах давления воду в дренаж, емкость начнет опорожняться.

Давление должно быть в диапазоне 0,7–1,0 бар (см. показания манометра «ДАВЛЕНИЕ ПОСЛЕ НАСОСА»). Регулирование давления осуществляется поворотом крана шарового «ВХОД ПРОМЫВН.РАСТВОРА».

7. Вытесните находящуюся в COO воду, закачав $\frac{3}{4}$ регенерирующего раствора из емкости. Если pH или температура воды резко изменяется, откройте кран шаровый «ВЫХОД ПРОМЫВН.РАСТВОРА» на линии продвухи концентрата и закройте «КРАН Р. СБРОСА КОНЦЕНТРАТА».
8. Отрегулируйте расход и давление потока регенерирующего раствора поворотом крана шарового «ВХОД ПРОМЫВН. РАСТВОРА». Давление должно быть в диапазоне 1,5–2,0 бар (см. показания манометра «ДАВЛЕНИЕ ПОСЛЕ НАСОСА»).

Глаза и руки оператора должны быть надежно защищены.



Крышка промывного бака должна быть плотно закрыта во время работы насоса центробежного. Будьте внимательны и не допускайте засасывания воздуха в насос центробежный, т.к. это может привести к его повреждению.

Процедура регенерации включает замачивание обратноосмотических мембран в растворе и циркуляцию. Продолжительность процедуры замачивания/циркуляция составляет 15 минут. Общая продолжительность регенерации – 1,5–2 ч (продолжительность регенерации может быть увеличена в зависимости от характера, типа и степени загрязнения). Контролируйте температуру, pH раствора. Изменение значения pH говорит о продолжении регенерации.

9. Отключите насос SIP-мойки и слейте отработанный раствор из емкости.
10. Наполните емкость SIP-мойки чистой водой.
11. Откройте «КРАН Р.СБРОСА КОНЦЕНТРАТА» и закройте кран шаровый «ВЫХОД ПРОМЫВН.РАСТВОРА» на линии сброса концентрата.
12. Включите насос SIP-мойки и промойте COO в течение 20 минут.
13. Проведите регенерацию/дезинфекцию раствором другого типа согласно пп. 6–14.
14. По окончании регенерации/дезинфекции верните все клапаны и краны шаровые в исходное положение.
15. Запустите COO в работу и сливайте пермеат в течение 30 минут в дренаж.
16. После регенерации/дезинфекции запишите рабочие параметры COO в «Рабочий журнал».

Замена обратноосмотических мембран

При соблюдении эксплуатационных требований и при проведении периодических регенераций, обратноосмотические мембраны служат не менее 3 лет (при этом допускается падение производительности не более чем на 20 % и/или падение селективности не более чем на 1-1,5 %).

Для замены обратноосмотических мембран необходимо выполнить следующее:

1. Дождитесь остановки или выключите COO. Отключите кабель от электрической розетки.
2. Убедившись, что в корпусах давления сброшено давление, проведите операции согласно пп. 2-6 в подразделе «Запуск».
3. Осуществите заполнение COO согласно подразделу «Запуск».
4. Проведите дезинфекцию согласно пп. 1-14 подраздела «Химическая регенерация».

Консервация обратноосмотических мембран

Если COO останавливается более чем на 3-7 дней, для предотвращения бактериального роста на поверхности обратноосмотических мембраны и её повреждения, необходимо выполнить процедуру её консервации.

При консервации оборудования необходимо проводить замену консервирующего реагента (гидросульфита натрия – 0,5-1 % масс. пиросульфита натрия) НЕ РЕЖЕ одного раза в месяц!

Перед проведением консервации рекомендуется выполнять промывку и дезинфекцию COO согласно подразделу «Химическая регенерация».

Рекомендуемые консервирующие реагенты:

- аминат ДМ-К;
- гидросульфит натрия (NaHSO_3) – 0,5-1 % масс.;
- пиросульфит натрия, образующий при реакции с водой гидросульфит:
$$\text{Na}_2\text{S}_2\text{O}_5 + \text{H}_2\text{O} \rightarrow 2\text{NaHSO}_3$$

Глаза и руки оператора должны быть надежно защищены.



Крышка промывного бака должна быть плотно закрыта во время работы насоса. Будьте внимательны и не допускайте засасывания воздуха в насос, т.к. это может привести к его повреждению.

1. Ознакомьтесь с инструкциями по технике безопасности при работе с химическими средствами и обратноосмотическими мембранами.
2. Дождитесь остановки или остановите работу COO и выключите питание.
3. При помощи шланга требуемого диаметра присоедините выход консервирующего раствора из емкости СIP-мойки к крану шаровому «ВХОД ПРОМЫВН. РАСТВОРА». К кранам шаровым присоедините шланги возврата регенерирующего раствора в емкость СIP-мойки.
4. Наберите емкость СIP-мойки очищенной воды.
5. Закройте «КРАН Р. ВОЗВР. КОНЦЕНТРАТА», откройте «СБРОСА КОНЦЕНТРАТА» и кран шаровый «ВЫХОД ПРОМЫВН.РАСТВОРА» на линии пермеата.
6. Приготовьте консервирующий раствор, добавив предварительно рассчитанные на отобранный объем пермеата количества реагентов и перемешав раствор до полного растворения компонентов.
7. Откройте кран шаровый «ВХОД ПРОМЫВН.РАСТВОРА» в COO и включите насос СIP-мойки. Раствор из емкости СIP-мойки начнет поступать в COO, вытесняя находящуюся в корпусах давления воду в дренаж, емкость начнет опорожняться. Давление должно быть в диапазоне 0,7-1,0 бар (см. показания манометра «ДАВЛЕНИЕ ПОСЛЕ НАСОСА»). Регулирование давления осуществляется поворотом крана шарового на линии подачи регенерирующего раствора.
8. Вытесните находящуюся в COO воду, закачав консервирующий раствор из емкости СIP-мойки.
9. Когда закончится раствор, отключите насос СIP-мойки и закройте «КРАН Р. СБРОСА КОНЦЕНТРАТА», «КРАН Р. ВОЗВР. КОНЦЕНТРАТА» на линии пермеата и подачи регенерирующего раствора в COO.

При длительном сроке консервации (более 1 месяца), необходимо периодически проверять качество раствора (рН раствора должен быть не ниже 4). Замену консервирующего раствора рекомендуется проводить каждые 2 месяца.

Для запуска COO в работу необходимо вернуть все регулирующие краны в исходное рабочее положение и запустить COO в рабочем режиме со сливом очищенной воды в дренаж в течение 30 минут.



Рекомендуется раз в 6 месяцев (но не реже одного раза в год) проводить сервисное обслуживание COO: замена картриджей, ревизия узлов, соединений, запорной арматуры, проверка мембраны посредством анализа воды после фильтрации.

Устранение неисправностей

Памятка потребителей

Внимание! Гидропромывка требует больший в сравнении с производительностью объём воды. При гидропромывке входное давление не должно падать ниже 1 бара.

1. Рекомендации к техническому обслуживанию. График технического обслуживания.

Порядок проведения планового мониторинга и технического обслуживания COO

- 1) Выполнить контроль химического состава и температуры воды.
- 2) Выполнить контроль наличия и количества утечек через торцевое уплотнение.
- 3) Протянуть резьбовые соединения, проверить надёжность соединения трубопроводов установки и подводящих труб.
- 4) Проверить соответствие требуемого напряжения электрической сети паспорту установки.
- 5) Проверить исправность запорной арматуры на входе и выходе.
- 6) Проверить рабочее давление в системе (по манометру).
- 7) Проверить работоспособность контроллера (переключение режимов установки).
- 8) Проверить входное давление и выходное давление установки.
- 9) Осмотр контактов в системе управления и в клеммной коробке на признаки перегрева и возможного короткого замыкания.
- 10) Протянуть винтовые контакты электрических цепей в электрическом щите. При выполнении работ отключить питание установки путем извлечения штепсельной вилки
- 11) Замерить межфазное напряжение до включения и после включения насоса.
- 12) Замерить силу тока по фазам при открытой и закрытой задвижке, чтобы убедиться, что она не достигает критического значения.
- 13) Контроль уровня шума (приемлемый уровень шума указан в таблице в разделе техника безопасности в паспорте).

Мероприятие/операция	Сроки осмотра
Корректировка угла открытия регулирующей арматуры	Первый день после настройки каждые пол часа, затем - еженедельно
Периодическое отслеживание давления на входе	Ежедневно
Периодическое отслеживание химического состава исходной воды	1 раз в два месяца
Отслеживание температуры воды	Ежедневно
Периодическая замена мембран	Не реже 1 раза в 3 года (в зависимости от условий может быть снижено вплоть до 6 месяцев)
Замена фильтра механической очистки	1 раз в полгода
Анализ химического состава воды до и после мембран	1 раз в полгода
Смазка двигателя насоса	1 раз в полгода
Проверка автомата/проводки	1 раз в 3 месяца
Химическая регенерация	1 раз в 3 месяца
Контроль разъёмных соединений	Ежедневно
Протяжка резьбовых соединений	По необходимости
Замена изнашивающихся частей	Согласно таблицы «Замена изнашивающихся частей и узлов товара»

1. Рекомендуемое обслуживание при работе установки в неблагоприятных условиях

Условие	Коррекция
Повышенная жёсткость воды (2 мг-экв/л)	Добавление антискаланта
Конденсат/пыль	Ежемесячная проверка "фишки" датчика давления на наличие влаги, использование установок осушение воздуха, периодическое проветривание.
Отсутствие жесткой фиксации или крепления к основанию COO, воздействие вибрационных сил на COO	Периодическая проверка целостности элементов трубопровода и герметичности резьбовых соединений
Превышение химических показателей воды	Чаще проводить очистку запорной арматуры Подготовка

2. Самостоятельное устранение неисправностей

Признак	Неисправность	Методика исправления
Нет индикаций на контроллере	Не отрегулирован блок питания на 24 V	Произвести регулировку до требуемого значения 24В
Течь резьбового соединения	Негерметичность/неисправность резьбового соединения	<ol style="list-style-type: none"> 1. В случае негерметичности разборных соединений – осуществить протяжку ременным ключом. Если протяжка разборного соединения не дает положительного результата – замените уплотнительную прокладку, либо проведите полную замену соединения. 2. В случае негерметичности резьбового соединения – осуществите переупаковку резьбового соединения.
Шум и вибрация во время работы насоса	<ol style="list-style-type: none"> 1. Утечка на всасывающем коллекторе 2. Наличие воздуха в насосе или во всасывающем коллекторе 3. Износ подшипников насоса или двигателя 	<ol style="list-style-type: none"> 1. Убедитесь в отсутствии разгерметизации на всасывающем коллекторе 2. Остановите COO и удалите воздух из насоса 3. Обратитесь в техническую поддержку AWT
Ошибка из-за низкого давления на входе в COO	<p>Низкое давление исходной воды на входе в COO</p> <p>Недостаточный диаметр трубопровода</p> <p>Неисправно реле давления, отсутствует контакт между реле давления и контроллером</p>	<p>Параметры COO водоснабжения должны соответствовать требованиям</p> <p>Увеличить диаметр исходного трубопровода</p> <p>Замените реле давления</p>

При обесточенном осмосе постоянно бежит вода в дренаж/ пермеат	Неисправность/механическое загрязнение запорной арматуры с электроприводом	Обратитесь в техническую поддержку AWT/удалите механические загрязнения с запорной арматуры с электроприводом
Загрязнение мембран/снижение производительности	Отсутствие химической промывки/CIP (допустимо для малых систем)	Замена мембран не реже одного раза в год
Срабатывание автоматического выключателя в шкафу автоматики	Параметры сети электропитания не соответствуют требованиям	На систему должно подаваться питание 220/380 В, 50 Гц без перепадов / падения напряжения
	Короткое замыкание в цепи	Проверка цепи с помощью мультиметра, для обнаружения короткого замыкания и его устранения
Ошибка из-за высокого соле-содержания пермеата	Высокая температура исходной воды	Измерьте температуру, сравните с требованиями данного руководства, устраните причину перегрева
	Качество исходной воды не соответствует требованиям	Убедитесь, что показатели анализа исходной воды, соответствуют требованиям
	Повреждение уплотнительного кольца соединительной муфты в торцевой крышке корпуса давления	Замените уплотнительное кольцо
	Загрязнение обратноосмотических мембран (сопровождается сниженной производительностью)	Выполните химическую регенерацию обратноосмотических мембран
Низкая производительность COO	Повреждение обратноосмотической мембраны	Замените поврежденную обратноосмотическую мембраны
	Низкая температура исходной воды	Измерьте температуру, сравните с требованиями данного руководства, устраните причину охлаждения
Низкая производительность COO	Слишком низкое давление на обратно-осмотической мембране или недостаточный сброс концентрата	Отрегулируйте давление и потоки согласно руководству
	Загрязнение обратноосмотических мембран	Выполните химическую регенерацию обратноосмотических мембран
Давление на корпусах давления не поднимается при изменении положения регулирующей арматуры сброса и возврата концентрата	1. Повреждены компоненты насоса центробежного	1.Замените или отремонтируйте насос центробежный
	2.Поврежден или засорена регулирующая арматура	2.Замените или прочистите
COO не включается/ не отключается несмотря на то, что ёмкость пустая/полная	Повреждена запорная арматура гидропромывки	Замените или отремонтируйте запорную арматуру гидропромывки
	Неисправен датчик уровня воды, отсутствует контакт между датчиком и контроллером	Проверьте контакты, если проблема не устраняется, замените датчик уровня воды

3. Признаки необходимости ремонта или замены комплектующих

– Самопроизвольное снижение расхода любого из ротаметров более чем на 25% от установленного значения за первый час работы. Самопроизвольное полное затяжение вентилях в течение 8ми часов работы и не восстановление любого уровня расхода при перезапуске установки.


- Стук или странный шум насоса.
- Запах гари.
- Искры из установки.
- Оплавление изоляции на проводах.
- Установка работала при условиях нехватки воды.
- Частые перезапуски/перебои с питанием.
- Протекающая гайка на ротаметре.
- Нагревание автомата до температуры более 40 градусов.

Таблица времени замены частей и узлов Товара

Части и узлы товара	Время наработки для замены
Конденсаторы насоса	При запуске установки чаще 2 раз в минуту конденсатор может выйти из строя
Соленоидный клапан	По необходимости
Мембраны	36 месяцев (при соблюдении требований к качеству питающей воды)
Фильтр механической очистки	36 месяцев (при соблюдении требований к качеству питающей воды)
Регулирующая арматура	По необходимости
Резинки крышек корпусов мембран	12 месяцев
Торцевое уплотнение вала насоса	24 месяца
Уплотнительные кольца насоса	24 месяца
Подшипники двигателя насоса	24 месяца

4. Порядок разрешения споров при возникновении недостатков

В случае спора при устранении недостатков обращаться в претензионном порядке. В случае неурегулирования путем направления и рассмотрения претензии (-ий) споры разрешаются путем обращения в уполномоченные органы (Роспотребнадзор, Прокуратура и др.) и в суды в порядке, установленном процессуальным законодательством (Гражданский процессуальный кодекс Российской Федерации, Арбитражный процессуальный кодекс Российской Федерации, Кодекс административного судопроизводства Российской Федерации).

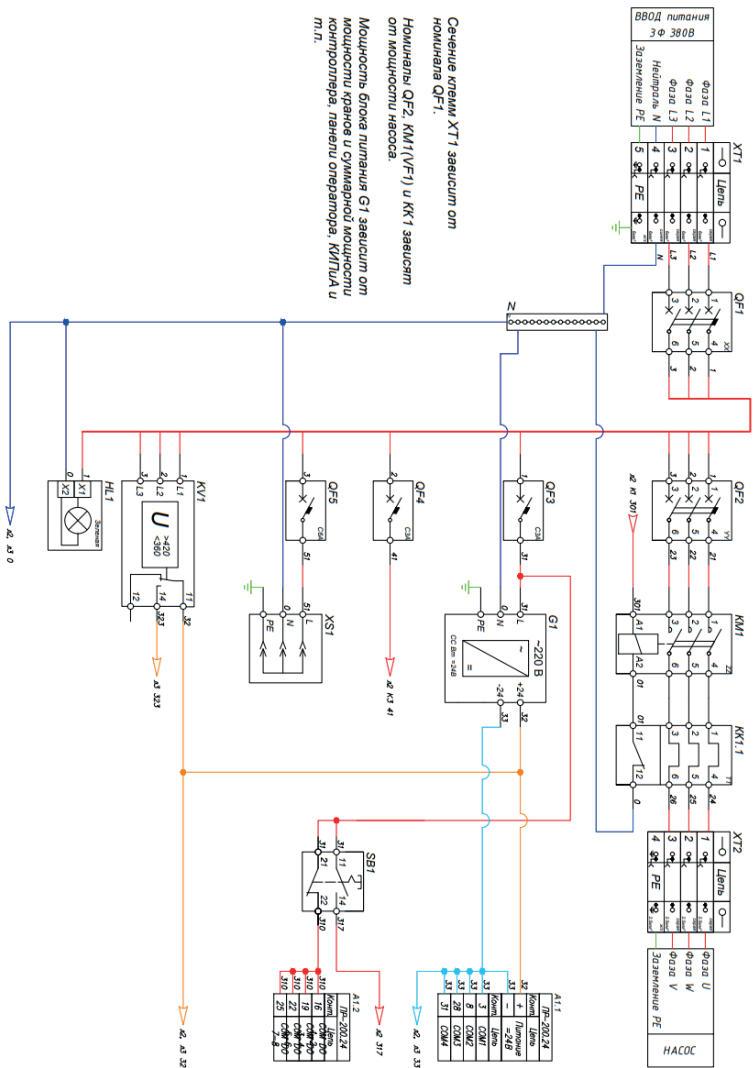
<p>Другие неисправности</p>	<p>Обратитесь в службу технической поддержки по телефону: +7 996 205-25-70 +7 495 909 92 72 доб. 333</p> <p>Или на почту: support@atekwater.ru</p>	
--	--	---

Приложение 2. Каскадность системы RO

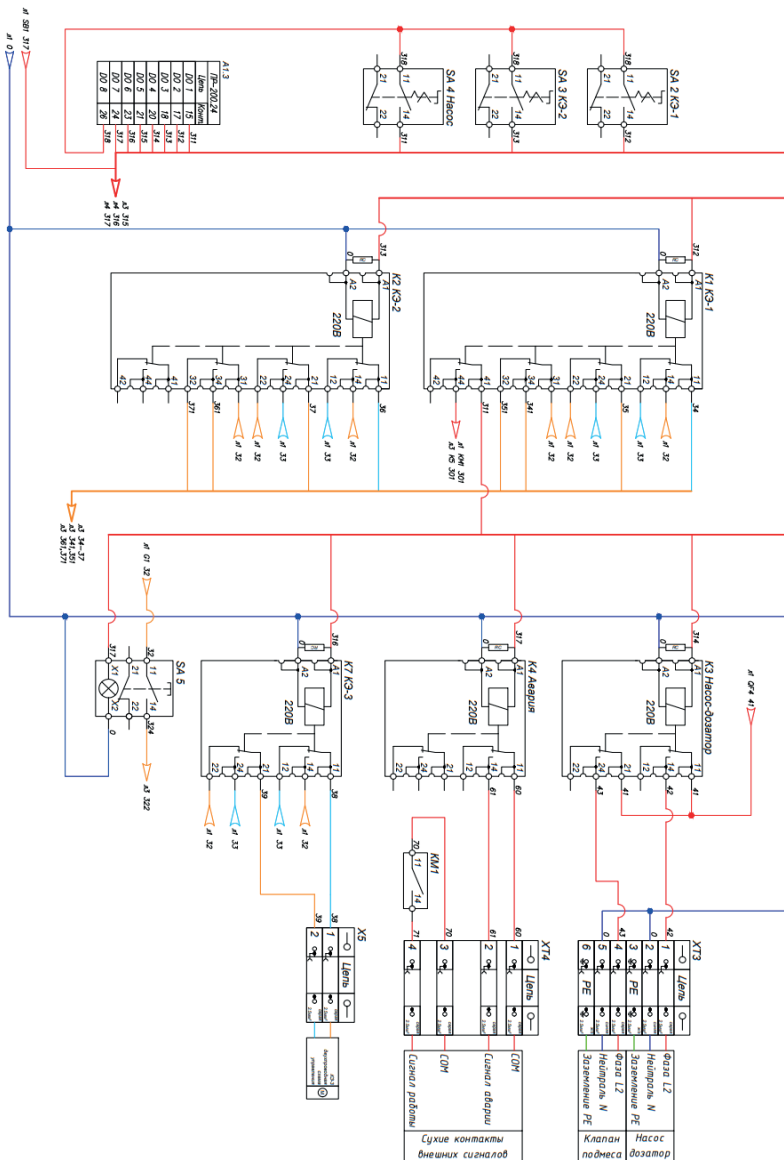
Таблица каскадности систем и местности мембранных корпусов

Система	Каскадность	Кол-во и местность мембранных корпусов
с RO-1 по RO-5	с 1 до 5	в каждом каскаде один одноместный корпус
RO-6	2	один двухместный
	2	один двухместный
	2	один двухместный
RO-7	1	два двухместных
	2	один двухместный
	3	один одноместный
RO-8	1	два двухместных
	2	два двухместных
RO-10	1	два двухместных
	2	два двухместный
	3	один двухместный
RO-9	1	два трехместных
	2	один трехместный
RO-12	1	два трехместных
	2	два трехместных
RO-15	1	три трехместных
	2	два трехместный
RO-15 (5)	1	два пяти местных
	2	один пятиместный

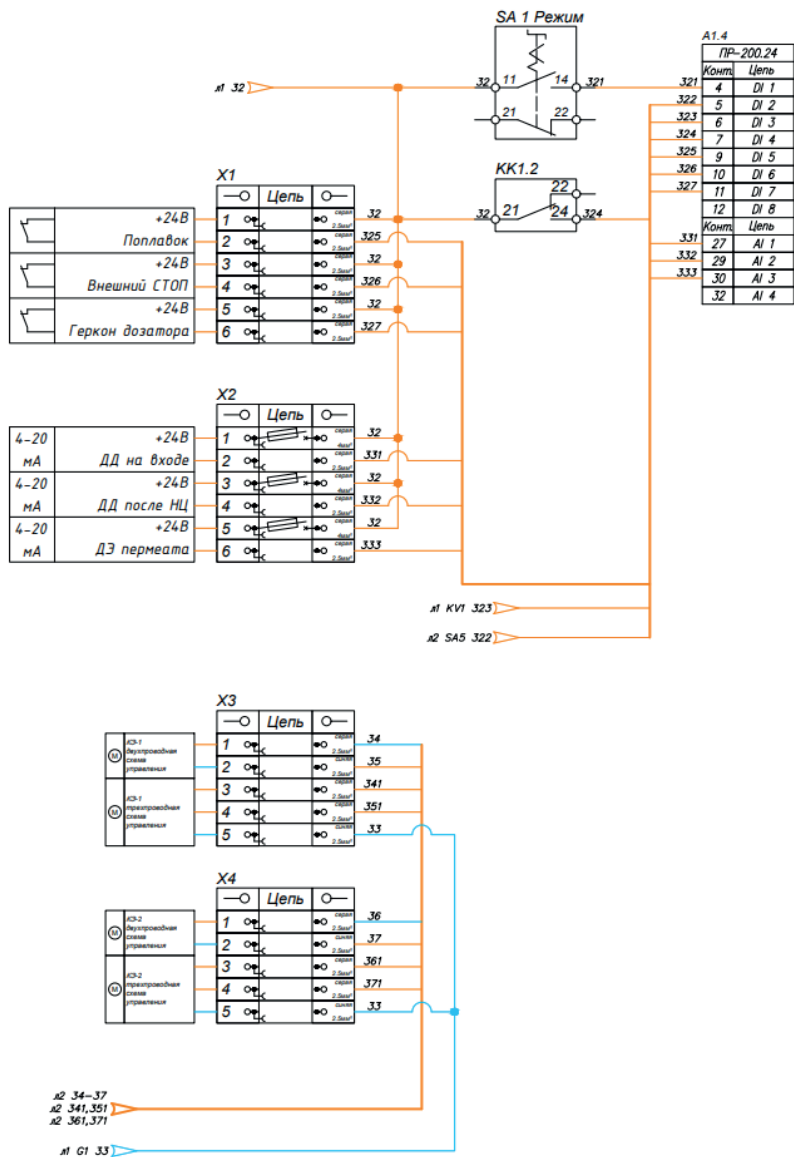
Приложение 3. Электрическая схема. Лист 1



Приложение 3. Электрическая схема. Лист 2



Приложение 3. Электрическая схема. Лист 3.



Приложение 4. Перечень интерфейсных сигналов и данных ЛСА

Перечень входных и выходных данных, передаваемых ЛСА по последовательному интерфейсу RS-485 (Modbus RTU) (опционально другой интерфейс).

Таблица 4 – Перечень выходных данных, передаваемых ЛСА по последовательному интерфейсу RS-485 (Modbus RTU)

Настройка контроллера (Slave)		
№	Параметр	Значение
1	Скорость передачи	115200
2	Контроль четности	Отсутствует
3	Длина бита	8
4	Количество стоп бит	1
5	Интерфейс	RS-485
6	Протокол	Modbus-RTU
7	Адрес устройства	1

Регистр	Переменная	Тип переменной	Функция	Номер бита	Ед. изм	Шкала	Смещение дес.точки	Примечание
512	Mask_1	Int16	Read (0x03)					
	Manual	bool		0		0-1		Ручной режим
	Auto	bool		1		0-1		Автоматический режим
	Stop	bool		2		0-1		Режим СТОП
	Wait	bool		3		0-1		Режим ожидания
	Production	bool		4		0-1		Режим производство
	Wash	bool		5		0-1		Гидропромывка
	Ext_Stop	bool		6		0-1		Внешний СТОП
	A_Hi_TDS	bool		7		0-1		Авария – высокий ТДС
	A_Low_Pr	bool		8		0-1		Авария – сухой ход
	A_Hi_Pr	bool		9		0-1		Авария – высокое давление
	A_ND	bool		10		0-1		Авария – закончился антискалант
A_NC	bool		11		0-1		Авария – преобразователя частоты (при его наличии)	
513	PE	Int16	Read (0x03)		Bar	0-16	0,1	Давление после насоса
514	TDS	Int16	Read (0x03)		мкСм/см	0-200	0	Электропроводность пермеата
515	PE_In	Int16	Read (0x03)		Bar	0-16	0,1	Давление перед насосом*

*Для версии по 3.3 Данный перечень актуален для базовой комплектации серийной системы. При наличии дополнительного оборудования (датчики, частотные преобразователи, обратная связь от механизмов), его сигналы так же добавляются в перечень. Конечная версия всегда находится в паспорте системы

Обозначение	Наименование
ПР-200	Программируемое реле/контроллер
БП	Блок питания
РК	Реле контроля фаз
КМ	Пускатель трехполюсный
QF	Автоматический выключатель
SF	Автоматический выключатель
К	Реле промежуточное
KV	Реле контроля напряжения
SB	Кнопка аварийного стопа
КК	Тепловое реле
SA	Переключатель двухпозиционный
SB	Кнопка аварийная
HL	Лампа индикатор наличия напряжения
G	Блок питания
N	Нулевая шина
X, XT	Клеммы проходные
XS	Розетка
VF	Преобразователь частоты
Z	Зумер
A1	программируемое реле ПР-200
A2	Панель оператора HMI
A3	Преобразователь интерфейса RJ485
F	Вентилятор
ПЧ*	Частотный привод насоса
СП-307**	Сенсорная панель оператора
ПМ-210**	GSM шлюз
ПРМ-21.1**	Модуль расширения

* Данная опция зависит от характеристик насоса центробежного и комплектуется Заводом-Изготовителем при мощности насоса 10 и более кВт или по заказу.

** Оранжевым цветом обозначено опциональное оборудование

Приложение 5. Гарантийный талон №

Политика гарантийных обязательств перед Потребителем

Срок службы COO составляет не менее 10 лет с момента ввода в эксплуатацию за исключением обратноосмотических мембран и картриджей фильтра механического, так как они являются расходными материалами.

При соблюдении эксплуатационных требований, правил хранения и правил пользования, гарантийный срок на COO AWT RO серии 8114, 8214, 8314, 8514 (далее Товар) составляет 24 (двадцать четыре) месяца со дня фактической передачи Товара Потребителю. При невозможности установить дату передачи Товара Потребителю, гарантийный срок отсчитывается от даты передачи Товара Торговой организации, при невозможности установить дату передачи Товара Торговой организации, гарантийный срок отсчитывается от даты производства Товара. Если в течение гарантийного срока в Товаре обнаружатся недостатки, то по требованию Потребителя уполномоченный сервисный центр бесплатно отремонтирует или заменит части Товара с недостатками на приведенных ниже условиях. По вопросам неполной комплектности товара и его замены обращайтесь к Продавцу или в Торговую организацию.

1. Общие положения

1. Требования Потребителя по Товару с недостатками рассматриваются при представлении Акта о рекламации вместе с Гарантийным талоном, журналом сервисных работ, акта приёма-передачи.
2. Наименование, серийный номер и модель Товара должны соответствовать наименованию, серийному номеру и модели, указанным в Гарантийном талоне.
3. Решение вопроса о целесообразности замены части Товара с недостатками или ее ремонт остается за сервисным центром.
4. В случае, если Товар ремонтируется вне места нахождения сервисного центра, фактические расходы по приезду специалиста для ремонта на место установки Товара, его проживание, а также транспортировка частей Товара с недостатками и частей Товара для замены оплачиваются Продавцом/ Торговой организацией отдельно.
5. Товар снимается с гарантийного обслуживания в случаях указанных в пункте 3. «Перечень причин для снятия установки с гарантийного обслуживания».
6. Изготовитель (и/или продавец) не несет ответственности за повреждения и ущерб, явившиеся результатом несоблюдения требований настоящего Паспорта, руководства по эксплуатации.

2. Случаи, на которые не распространяются гарантийные обязательства

- 1) Недостатки и повреждения, вызванные транспортировкой:

- претензии по внешнему виду оборудования, а также механические повреждения обнаруженные и зафиксированные после приёма груза в транспортной компании;
 - встряхнутый манометр;
 - повреждение труб/элементов внутри упаковки (обнаружены при приёмке Товара).
- 2) Снижение производительности, вызванное условиями эксплуатации или нарушением рекомендаций и/или требований Завода-изготовителя, например:
- Снижение производительности после проведения химической мойки с превышенным или заниженным количеством реагента и/или использовании не рекомендованных химических реагентов;
 - Снижение производительности, связанное с уровнем загрязнения воды;
 - Снижение производительности, связанное с отсутствием обслуживания установки.
- 3) Течь разъёмных соединений, к разъёмным соединениям относятся: муфта, ниппель, фланец/болт, соединение с кранами, ротаметрами, быстроръёмные соединения, соединения типа EZ Joint, болтовые соединения, прочие соединения с резьбой на элементах.
- 4) Отклонения, вызванные неисполнением эксплуатационных условий, указанных в паспорте и руководстве по эксплуатации. Среди них, следующее:
- Сгоревшие/вытекшие конденсаторы в насосе.
 - Не закрывающаяся по причине обрастания солевыми отложениями или не открывающаяся арматура с электроприводом.
 - Ржавеющий металл при отсутствии заземления на установке.
- 5) Недостатки, вызванные неаккуратным монтажом/демонтажом элементов Товара, например:
- Порванная резинка-уплотнение на крышке, при замене/установке мембран.
 - Смятая при откручивании резьба.
- 6) Превышение шума насоса менее чем на 10 Дб по сравнению со значением, заявленным в паспорте.
- 7) Периодическое сервисное обслуживание и замену частей Товара и расходных материалов, требующих замены в результате их нормального износа и расхода, таких, как сменные картриджи, обратноосмотические мембраны, реагенты и другие быстроизнашивающиеся части Товара, как в

части стоимости, так и в части стоимости работ по штатной их замене;

- 8) Электрические части товара, если в сети электропитания отсутствует или ненадлежащим образом выполнено заземление, а также если напряжение в электросети выходит за пределы, указанные в паспорте;
- 9) Прочие неполадки и недостатки в Товаре, возникшие в результате: небрежного или неправильного обращения, хранения или обслуживания; несоблюдения рекомендованных сроков замены расходных материалов и проведения сервисных работ; нестандартных случаев, пожара, затопления, замерзания и др; транспортировки и установки Товара лицами, неуполномоченными на то сервисным центром; механических повреждений и повреждений, вызванных воздействием агрессивных сред, дефектов COO, в которой используется Товар.
- 10) Любые недостатки, вызванные обстоятельствами непреодолимой силы.

3. Перечень причин для снятия установки с гарантийного обслуживания

- 1) Использование установки не по назначению. Любое не указанное в паспорте использование установки является применением не по назначению.
- 2) Нарушение условий эксплуатации Товара, изложенных в руководстве по эксплуатации и бирках, закреплённых на установке.
- 3) Запуск установки с превышением максимально допустимого давления на входе.
- 4) Запуск установки при условии нехватки давления на входе.
- 5) Налив горячей воды (температура выше 40 °) в установку.
- 6) Привлечение не уполномоченной сервисной службы для осуществления ремонта или обслуживания.
- 7) Постороннее вмешательство в конструкцию COO без предварительного согласования с технической поддержкой.
- 8) Эксплуатация установки с нарушенными требованиями по качеству исходной воды.
- 9) Эксплуатация установки с поврежденными частями.
- 10) Нарушение графика технического обслуживания.
- 11) Повреждение гарантийных пломб.
- 12) Измененные настройки реле давления (давление 1, дифференциал 0,5/0,7).
- 13) Отсутствие ведения журнала сервисных работ над установкой.
- 14) Работа установки, без надлежащей условиям эксплуатации предочистки.
- 15) Работа COO на емкость с механическим поплавком.
- 16) Совместная эксплуатация COO и напорных фильтров без использования.

Приложение 7. Акт комплексного испытания № _____

г. Томск

« _____ » _____ 20 _____

Модель: **AWT RO**

Серийный номер:

Дата изготовления:

Дата испытаний:

Сборщик:

СОО изготовлена согласно действующему ТУ СОО.001.61216843.17 «Система обратного осмоса».

В результате проведения комплексного тестирования (визуальный осмотр, гидростатические и динамические испытания, проверка работы автоматики) согласно ПМИ СОО признается пригодной для эксплуатации.

Инженер ОТК:

ФИО

подпись

М.П.

Приложение 8. Копия декларации соответствия



ЕВРАЗИЙСКИЙ ЭКОНОМИЧЕСКИЙ СОЮЗ ДЕКЛАРАЦИЯ О СООТВЕТСТВИИ



Заявитель ОБЩЕСТВО С ОГРАНИЧЕННОЙ ОТВЕТСТВЕННОСТЬЮ "ВАТЕРКОМ"

Место нахождения (адрес юридического лица) и адрес места осуществления деятельности: 634050, Россия, город Томск, улица Березовая, дом 2/5
Основной государственный регистрационный номер 1097017010606.
Телефон: +73822901577 Адрес электронной почты: info@watercom.biz
в лице Директора Маркина Андрея Андреевича

заявляет, что Система обратного осмоса марки «АВТ RO», производительностью от 0,01 м³/ч до 300 м³/ч. Торговая марка АВТ.

Изготовитель ОБЩЕСТВО С ОГРАНИЧЕННОЙ ОТВЕТСТВЕННОСТЬЮ "ВАТЕРКОМ"

Место нахождения (адрес юридического лица) и адрес места осуществления деятельности по изготовлению продукции: 634050, Россия, город Томск, улица Березовая, дом 2/5
Продукция изготовлена в соответствии с ТУ 28.29.12-003-61216843-2017.

Код (коды) ТН ВЭД ЕАЭС: 842121000

Серийный выпуск

соответствует требованиям

Технического регламента Таможенного союза "О безопасности низковольтного оборудования" (ТР ТС 004/2011)

Технического регламента Таможенного союза "О безопасности машин и оборудования" (ТР ТС 010/2011)

Технического регламента Таможенного союза "Электромагнитная совместимость технических средств" (ТР ТС 020/2011)

Декларация о соответствии принята на основании

Протокола испытаний № 14883-МС-2022 от 02.11.2022 года, выданного Испытательной лабораторией «Международный стандарт» Общества с ограниченной ответственностью «Международный стандарт» (регистрационный номер аттестата аккредитации РОСС RU.32509.04СНО.ИЛЮ1)
Схема декларирования соответствия: Id

Дополнительная информация

ГОСТ 12.2.003-91 "Система стандартов безопасности труда. Оборудование производственное. Общие требования безопасности", ГОСТ 12.2.007.0-75 "Система стандартов безопасности труда. Изделия электротехнические. Общие требования безопасности", ГОСТ 30804.6.2-2013 (IEC 61000-6-2:2005) Совместимость технических средств электромагнитная. Устойчивость к электромагнитным помехам технических средств, применяемых в промышленных зонах. Требования и методы испытаний, ГОСТ IEC 61000-6-4-2016 Электромагнитная совместимость (ЭМС). Общие стандарты. Стандарт электромагнитной эмиссии для промышленных обстановок. Условия хранения, срок службы указаны в прилагаемой к продукции товаросопроводительной документации и/или на упаковке и/или каждой единице продукции.

Декларация о соответствии действительна с даты регистрации по 01.11.2027 включительно.


(подпись) М.П. 

Маркин Андрей Андреевич

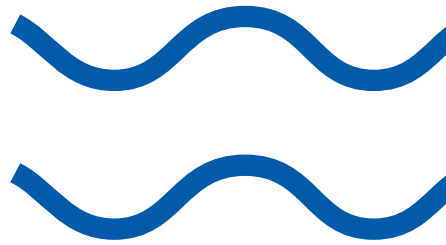
(Ф.И.О. заявителя)

Регистрационный номер декларации о соответствии: ЕАЭС N RU Д-RU.РА07.В.88696/22

Дата регистрации декларации о соответствии: 07.11.2022

Приложение 9. Копия сертификата соответствия

СИСТЕМА ДОБРОВОЛЬНОЙ СЕРТИФИКАЦИИ «ЛЕГИОН С»	
№ РОСС RU.32468.04.ЛЕГО в едином реестре зарегистрированных систем добровольной сертификации	
	СЕРТИФИКАТ СООТВЕТСТВИЯ
Регистрационный номер RU.32468.04.ЛЕГО.О10.1022	
Срок действия 20.10.2023 г. по 19.10.2026 г.	
ОРГАН ПО СЕРТИФИКАЦИИ Орган по сертификации ООО "ИСПЫТАТЕЛЬНЫЙ ЦЕНТР "КОНТРОЛЬ" Адрес: 105118, город Москва, Ул. Буракова 27 Б. Номер телефона: +79263879079 адрес электронной почты: il.oc.kontrol@inbox.ru	№ 0071039
ПОДТВЕРЖДАЕТ, ЧТО ПРОДУКЦИЯ Системы обратного осмоса для подготовки воды хозяйственно-бытового, промышленного и питьевого назначения, марки АWT RO, производительностью от 0,25м³ч до 300м³ч. Серийный выпуск.	
	код ОКПД 2 28.29.12
	код ТН ВЭД 8421210009
СООТВЕТСТВУЕТ ТРЕБОВАНИЯМ НОРМАТИВНЫХ ДОКУМЕНТОВ ТУ СОО.001.61216843.17	
ИЗГОТОВИТЕЛЬ Общество с ограниченной ответственностью «Ватерком». Юридический адрес и фактический адрес места нахождения: 634050, г. Томск, ул. Березовая, д. 2/5. ОГРН: 1097017010606, телефон: +7 (3822) 901-577 (доб. 110), адрес электронной почты: info@watercom.biz	
СЕРТИФИКАТ ВЫДАН Общество с ограниченной ответственностью «Ватерком». Юридический адрес и фактический адрес места нахождения: 634050, г. Томск, ул. Березовая, д. 2/5. ОГРН: 1097017010606, телефон: +7 (3822) 901-577 (доб. 110), адрес электронной почты: info@watercom.biz	
НА ОСНОВАНИИ Протокол испытаний № КЛС-001-0062 от 20.10.2023 г., выданного испытательной лабораторией Общества с ограниченной ответственностью ИСПЫТАТЕЛЬНЫЙ ЦЕНТР "КОНТРОЛЬ", аттестат аккредитации РОСС RU.32468.04.ЛЕГО.ИЛ.009.	
ДОПОЛНИТЕЛЬНАЯ ИНФОРМАЦИЯ	
СХЕМА СЕРТИФИКАЦИИ 3с (ГОСТ Р 53603-2020. Оценка соответствия. Схемы сертификации продукции в Российской Федерации).	
	Руководитель органа подпись Н.А. Миронов инициалы, фамилия
Эксперт подпись Ю.М. Орешкина инициалы, фамилия	
Сертификат не применяется при обязательной сертификации	



atekwater.ru